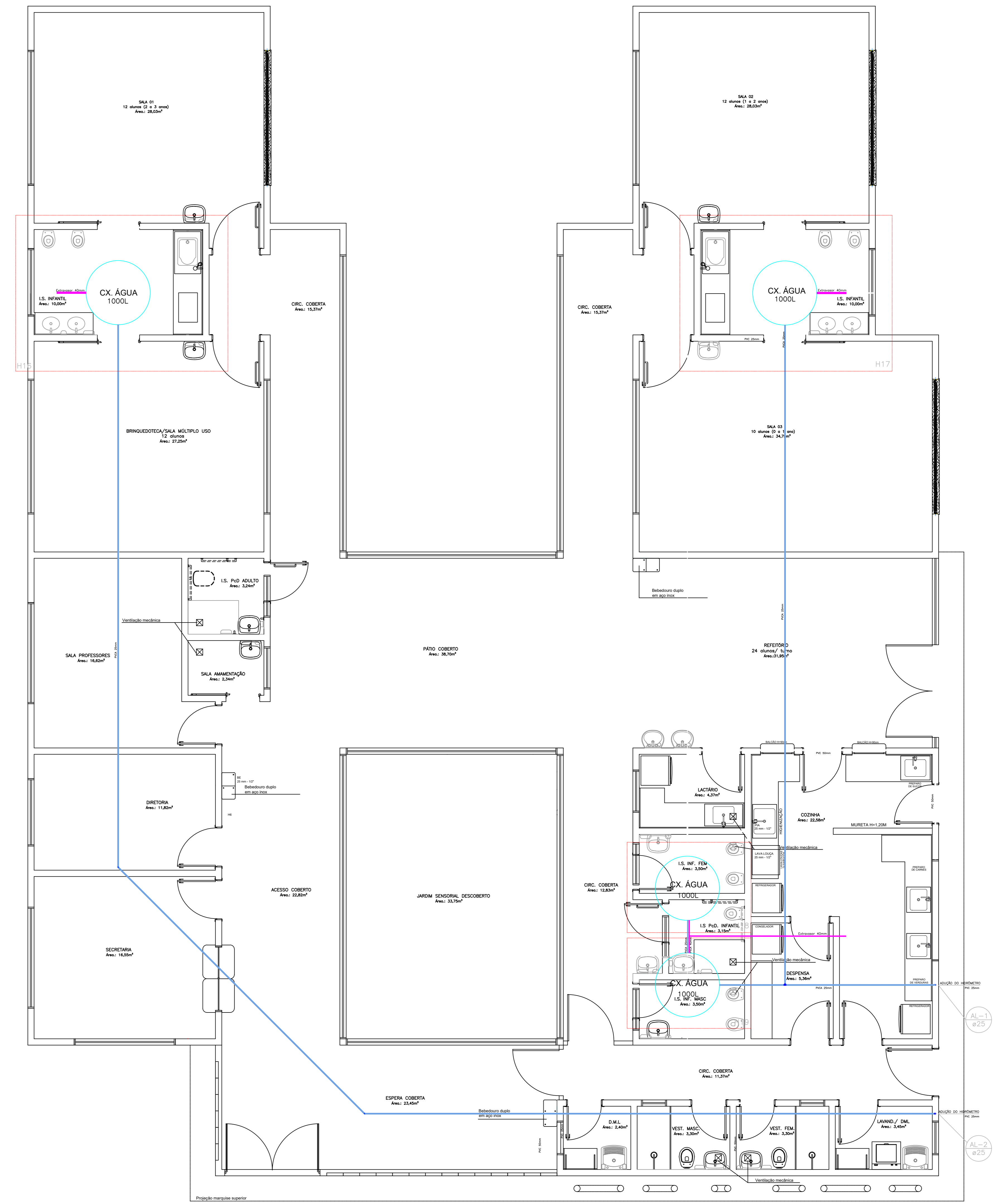


**PROJETO HIDRÁULICO - ÁGUA FRIA**

Área: 456,86 m<sup>2</sup>  
Escala: 1:50

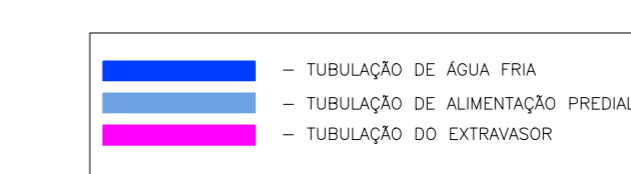


**PROJETO HIDRÁULICO - BARRILETE**

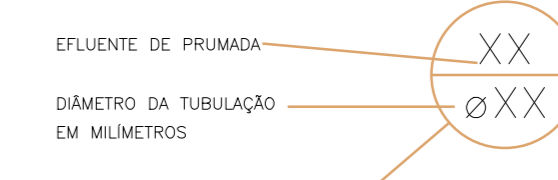
Área: 456,86 m<sup>2</sup>  
Escala: 1:50

OPR. CONFERIR NECESSIDADE DE EXTENSÃO DE REDE DE ESGOTO/ÁGUA FRIA. A EXECUÇÃO DE EXTENSÃO SERÁ A CARGO DO MUNICÍPIO.

CONVENÇÃO GERAL  
 NF - REDE DE ÁGUA FRIA  
 AL - REDE DE ALIMENTAÇÃO PREDIAL



NOTAS:  
 - DIÂMETROS DAS TUBULAÇÕES DE PVC EM MILÍMETROS.  
 - OBSERVAR CONECTAÇÃO DE TUBOS E CONEXÕES COM ELEMENTOS ESTRUTURAIS.  
 - TODAS AS TUBULAÇÕES DE ÁGUA E ESGOTO TERÃO UM RIGIDIDADE.  
 - PARA EFEITOS DE EXECUÇÃO, ATENDAM-SE AOS DETALHAMENTOS.  
 - CARGO PARA SÓCIOS, CONSULTAR O PROJETISTA RESPONSÁVEL ANTECIPADAMENTE À EXECUÇÃO.



GOVERNO DO ESTADO DO PARANÁ  
 SECRETARIA DO DESENVOLVIMENTO SOCIAL E FAMÍLIA  
 PROGRAMA INFÂNCIA FELIZ  
 NÚCLEO TÉCNICO DE ARQUITETURA

PROPRIETÁRIO: SECRETARIA DO DESENVOLVIMENTO SOCIAL E FAMÍLIA  
 PROJETO: PARANÁ CHEFES  
 OBJETO: EDIFICAÇÃO PÚBLICA EM ALVENARIA LOCAL  
 RUA XXXXXXXX, 000, BARRIO

MUNICÍPIO: ESTADO DO PARANÁ  
 ÁREA: EDUCACIONAL  
 TIPO: CONSTRUÇÃO

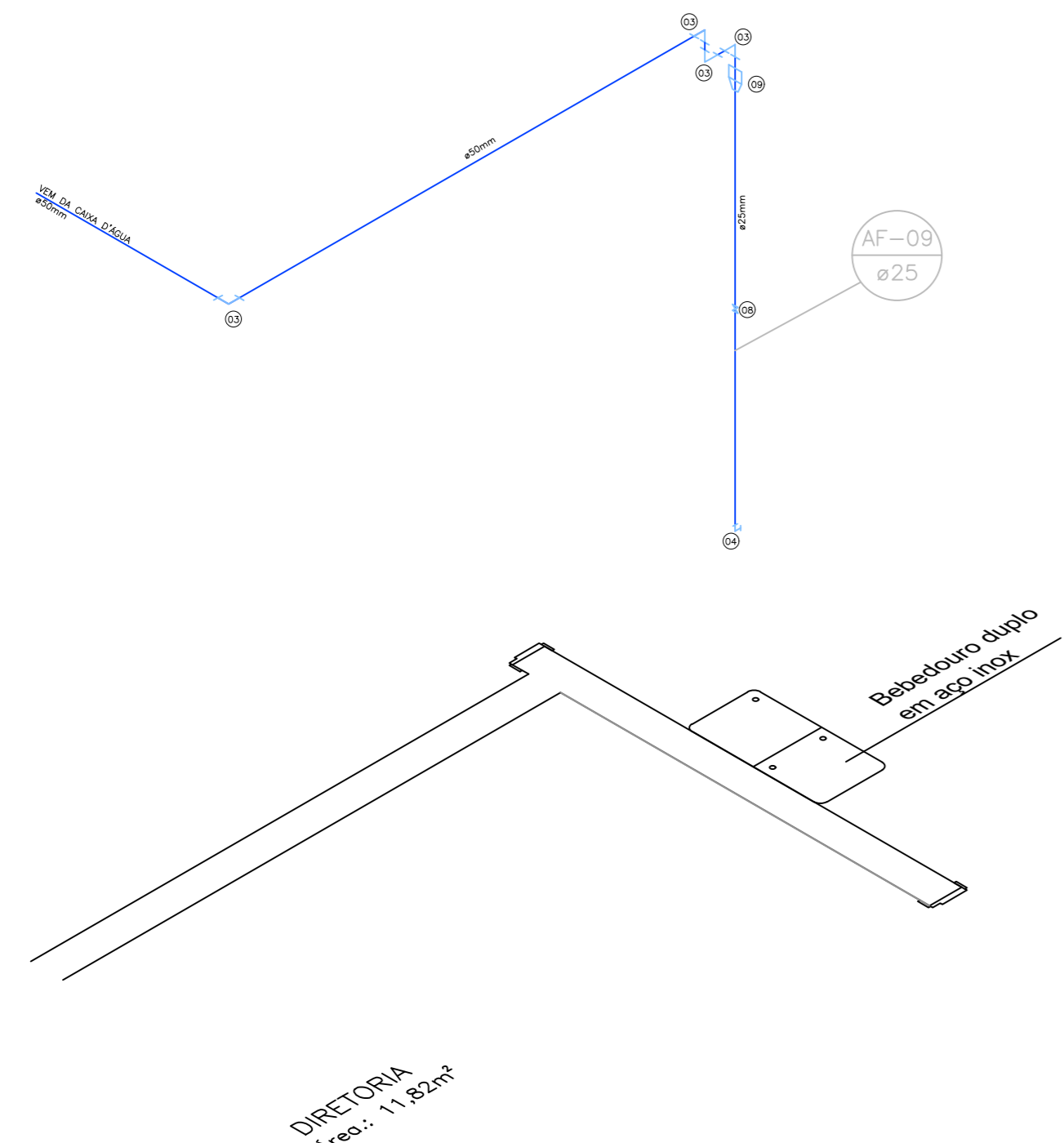
AUTORES DO PROJETO: PARANÁ REGISTRO PROF: ARQ. ADRIANA GARCIA CAU 403.809-0  
 ARQ. ISOURA MARQUES DE SOUZA CAU 403.809-2

PROF. FÉLIX EMPRESA XXXXXXXXXXXX  
 CNPJ: XXXXXXXX-XX  
 LOGO: PREFEITURA XXXXXXXX  
 AUTOR DO PROJETO DE IMPLANTAÇÃO REGISTRO PROF: ARQ. ENG. XXXXXXXX CAUCEIRA 00000

REFERÊNCIA: **ÁGUA FRIA E BARRILETE**  
 DATA: XXXXXXXX  
 ESCALA DO DESENHO: XXXXXXXX  
 NÚMERO: XXXXXXXX

ARQ. 01 17

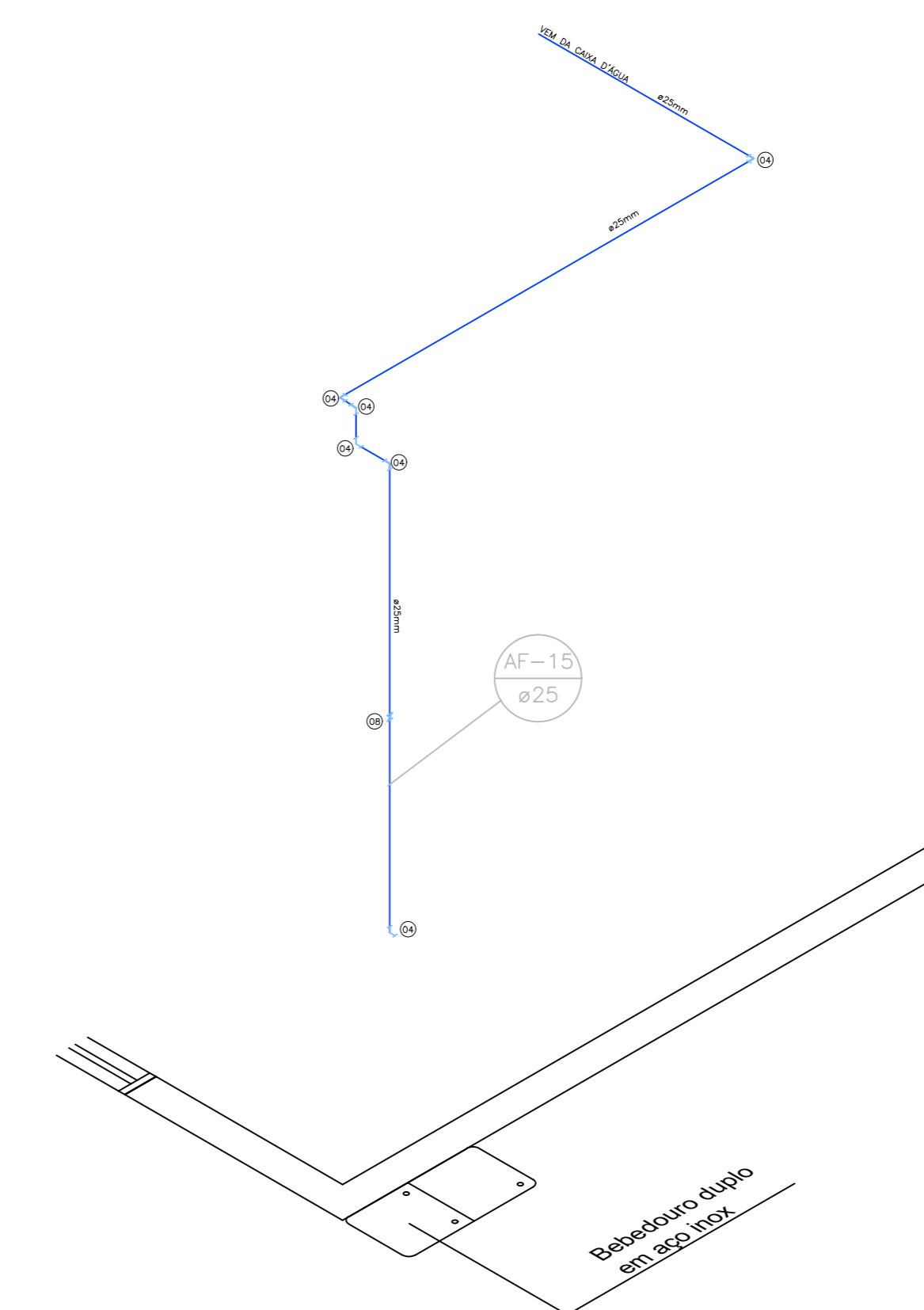




Conexões e Aparelhos - Água Fria / Bebedouro		
Código	Descrição	Qty
03	Joelho de PVC 90° 50mm Soldável	04 pç
04	Joelho de PVC 90° 25mm Soldável	01 pç
08	Registro de Gaveta 3/4"	01 pç
09	Bucha de Redução PVC Soldável 50x25mm	01 pç

Distância, em relação ao piso, das Conexões de Água Fria. Bebedouro	
Ponto de entrada água fria/ Equipamento	Dimensões/ Altura em relação ao piso acabado
Entrada de água/ Bebedouro	Seguir conforme indicações do fabricante
Registro de Gaveta 3/4"	Entre 1,80 m e 1,90 m

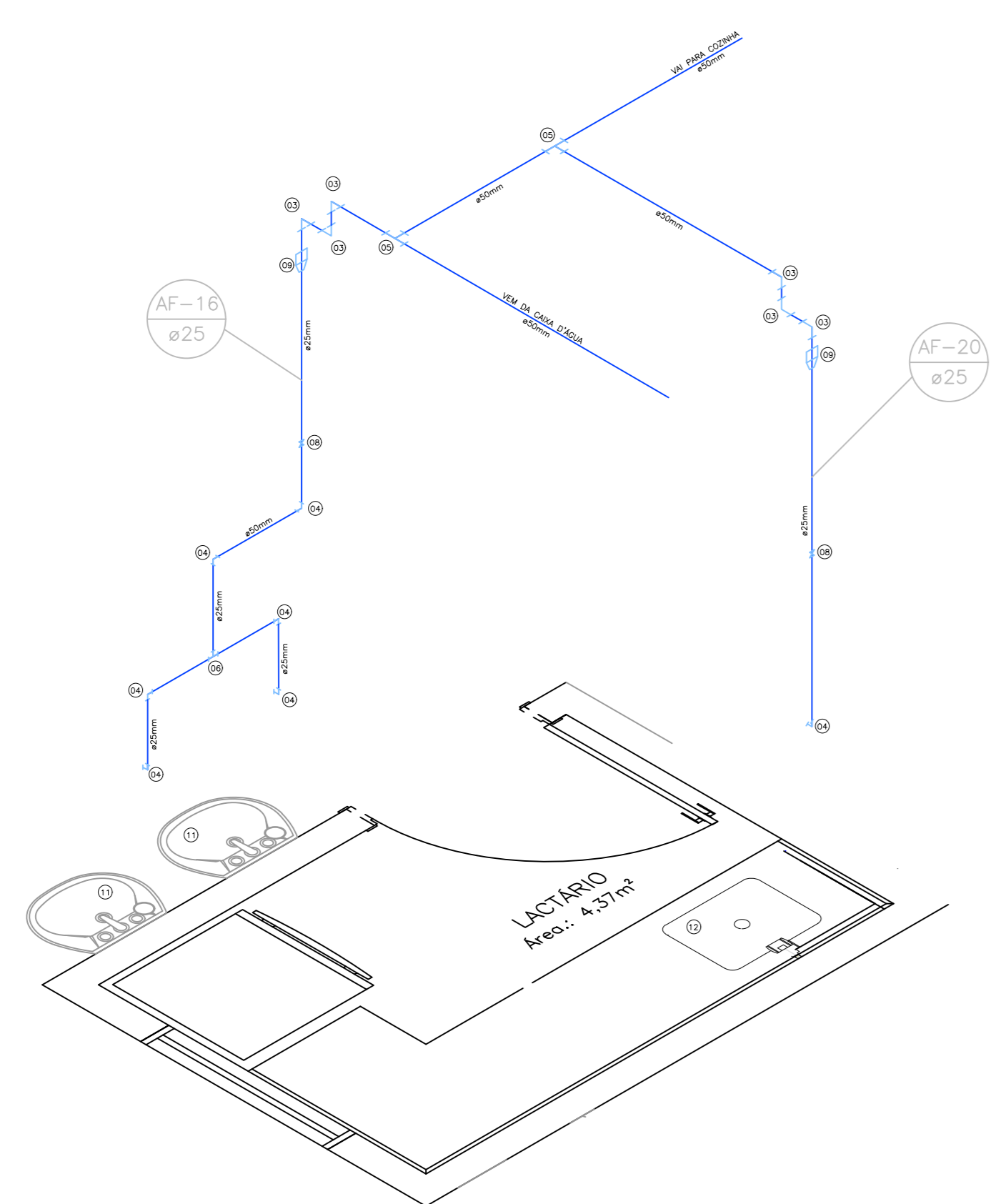
DETALHE H05  
ESC.:1:25



Conexões e Aparelhos - Água Fria / Bebedouro		
Código	Descrição	Qty
04	Joelho de PVC 90° 25mm Soldável	06 pç
08	Registro de Gaveta 3/4"	01 pç

Distância, em relação ao piso, das Conexões de Água Fria. Bebedouro	
Ponto de entrada água fria/ Equipamento	Dimensões/ Altura em relação ao piso acabado
Entrada de água/ Bebedouro	Seguir conforme indicações do fabricante
Registro de Gaveta 3/4"	Entre 1,80 m e 1,90 m

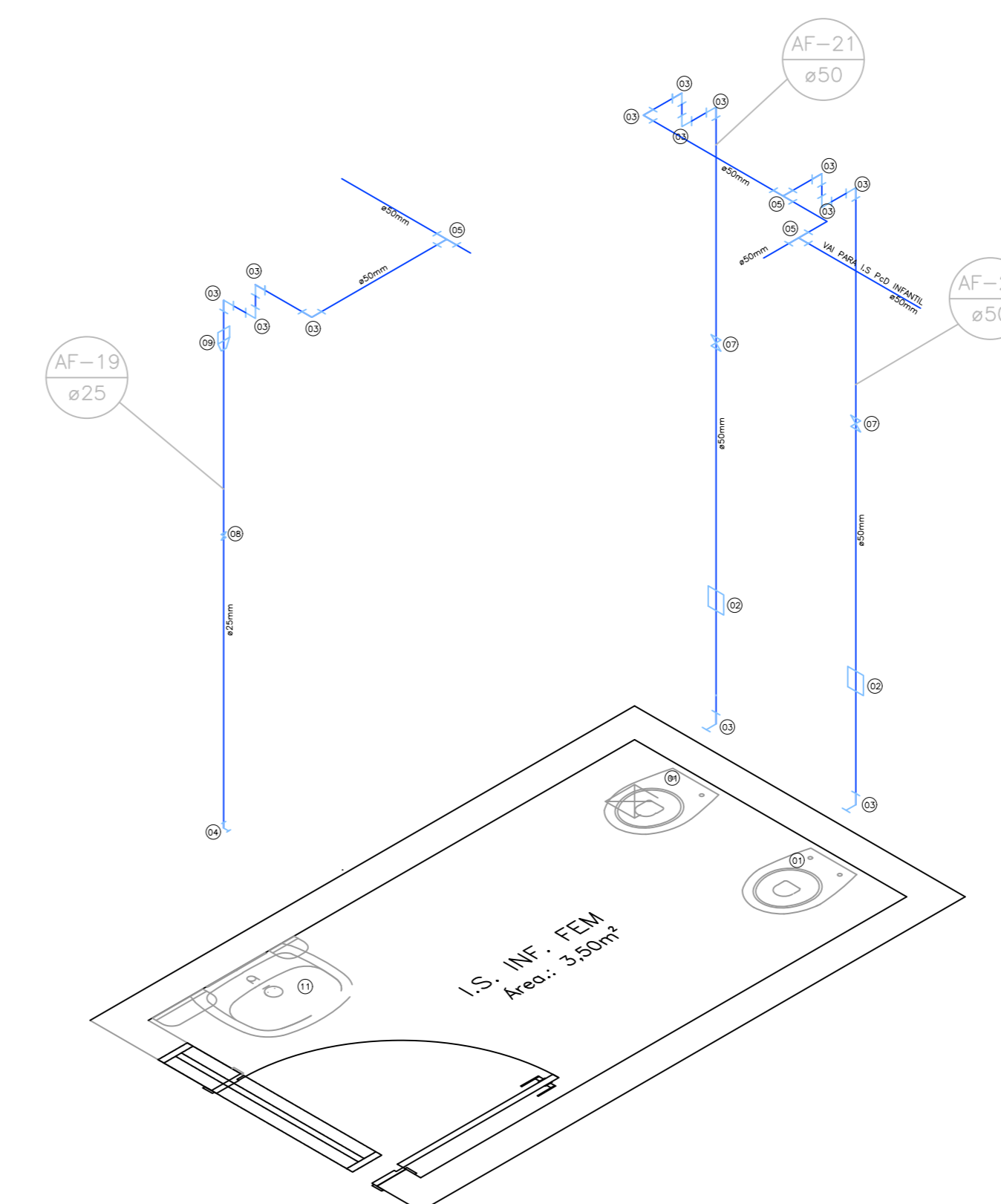
DETALHE H06  
ESC.:1:25



Conexões e Aparelhos - Lactário / Refeitório		
Código	Descrição	Qty
03	Joelho de PVC 90° 50mm Soldável	06 pç
04	Joelho de PVC 90° 25mm Soldável	07 pç
05	Tê PVC Soldável 50mm	02 pç
06	Tê PVC Soldável 25mm	01 pç
08	Registro de Gaveta 3/4"	02 pç
09	Bucha de Redução PVC Soldável 50x25mm	02 pç
11	Lavatório Coluna Suspensa	02 pç
12	Cuba em Aço Inox	01 pç

Distância, em relação ao piso, das Conexões de Água Fria. Lactário / Refeitório	
Ponto de entrada água fria/ Equipamento	Dimensões/ Altura em relação ao piso acabado
Entrada de água/ Torneira elétrica lactário	1,07 m
Entrada de água/ Torneira externa ao lactário	0,60 cm
Registro de Gaveta 3/4"	Entre 1,80 m e 1,90 m

DETALHE H07  
ESC.:1:25



Conexões e Aparelhos - Água Fria - I.S. Inf. Fem		
Código	Descrição	Qty
01	Vaso Sanitário p/ Válvula de Descarga de 1 1/2"	02 pç
02	Válvula de descarga 1 1/2"	02 pç
03	Joelho de PVC 90° 50mm Soldável	13 pç
04	Joelho de PVC 90° 25mm Soldável	01 pç
05	Tê PVC Soldável 50mm	03 pç
07	Registro de Gaveta 1 1/2"	02 pç
08	Registro de Gaveta 3/4"	01 pç
09	Bucha de Redução PVC Soldável 50x25mm	01 pç
11	Lavatório Coluna Suspensa	01 pç

Distância, em relação ao piso, das Conexões de Água Fria. I.S. Inf. Fem.	
Ponto de entrada água fria/ Equipamento	Dimensões/ Altura em relação ao piso acabado
Entrada de água/ Válvula de descarga 1.1/2"	0,80 cm
Entrada de água/ Torneira lavatório Inf.	0,60 cm
Entrada de água/ bacia sanitária	0,20 cm
Registro de Gaveta 3/4"	Entre 1,80 m e 1,90 m
Registro de Gaveta 1 1/2"	Entre 1,80 m e 1,90 m

DETALHE H08  
ESC.:1:25

OBSERVAÇÃO:  
 O PROJETO APRESENTADO REFERE-SE À EDIFICAÇÃO DO PROGRAMA INFÂNCIA FELIZ PARANÁ - CRIANÇA, PROJETO DE AUTORIA E RESPONSABILIDADE DAS ARQUITETAS ADRIANA GARCIA, CAU A33.829-0 E ISABELA MARGUERITE DE SOUZA CAU A33.852-2, SOB O PATROCÍNIO DO INSTITUTO DE INFÂNCIA, CRIANÇA E FAMÍLIA DO GOVERNO DO PARANÁ.

**GOVERNO DO ESTADO DO PARANÁ**  
 SECRETARIA DO DESENVOLVIMENTO SOCIAL E FAMÍLIA  
 PROGRAMA INFÂNCIA FELIZ  
 NÚCLEO TÉCNICO DE ARQUITETURA

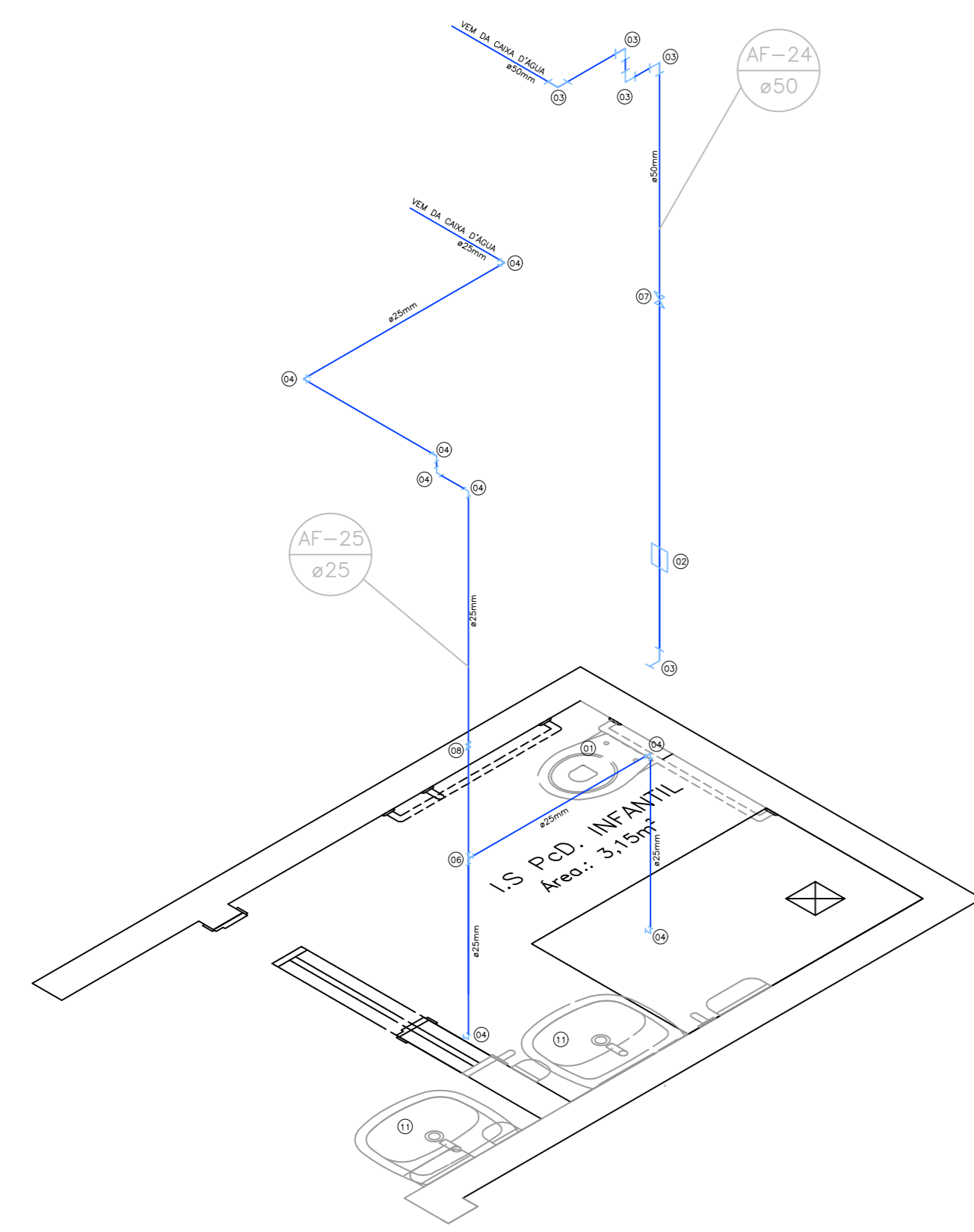
PROPRIETÁRIO:	ESTADO DO PARANÁ	MUNICÍPIO:	PR
SECRETARIA DO DESENVOLVIMENTO SOCIAL E FAMÍLIA	ÁREA EDIFICADA:	ENDEREÇO:	LAISSA
CELA:	48,86m²	DATA:	FEVREIRO 2021
PROJETO FINANCIAO D O C A D E S	LOCAL:	PROJETO DE:	ARQUITETA
OBJETO: EDIFICAÇÃO PÚBLICA EM ALVENARIA	CONTRIBUIÇÃO:	PROJETO DE:	ARQUITETA
LOCAL:		PROJETO DE:	ARQUITETA
RUA XXXXXXXX, 000, BARRIO		PROJETO DE:	ARQUITETA

AUTORES DO PROJETO FINANCIAO: REGISTRO PROF: \_\_\_\_\_  
 ARQ. ADRIANA GARCIA, CAU A33.829-0  
 ARQ. ISABELA MARGUERITE DE SOUZA, CAU A33.852-2

**HIDROSSANITÁRIO**  
**ÁGUA FRIA - DETALHAMENTO H05-H08**

PROJETO FINANCIAO D O C A D E S	PROJETO DE:	ARQUITETA
LOCAL: PREFEITURA EMPRESA XXXXXXXXXXXX	PROJETO DE:	ARQUITETA
LOGO PREFEITURA	PROJETO DE:	ARQUITETA
ARQ. ENG. XXXXXXXX, CALÇADA XXXXX	PROJETO DE:	ARQUITETA

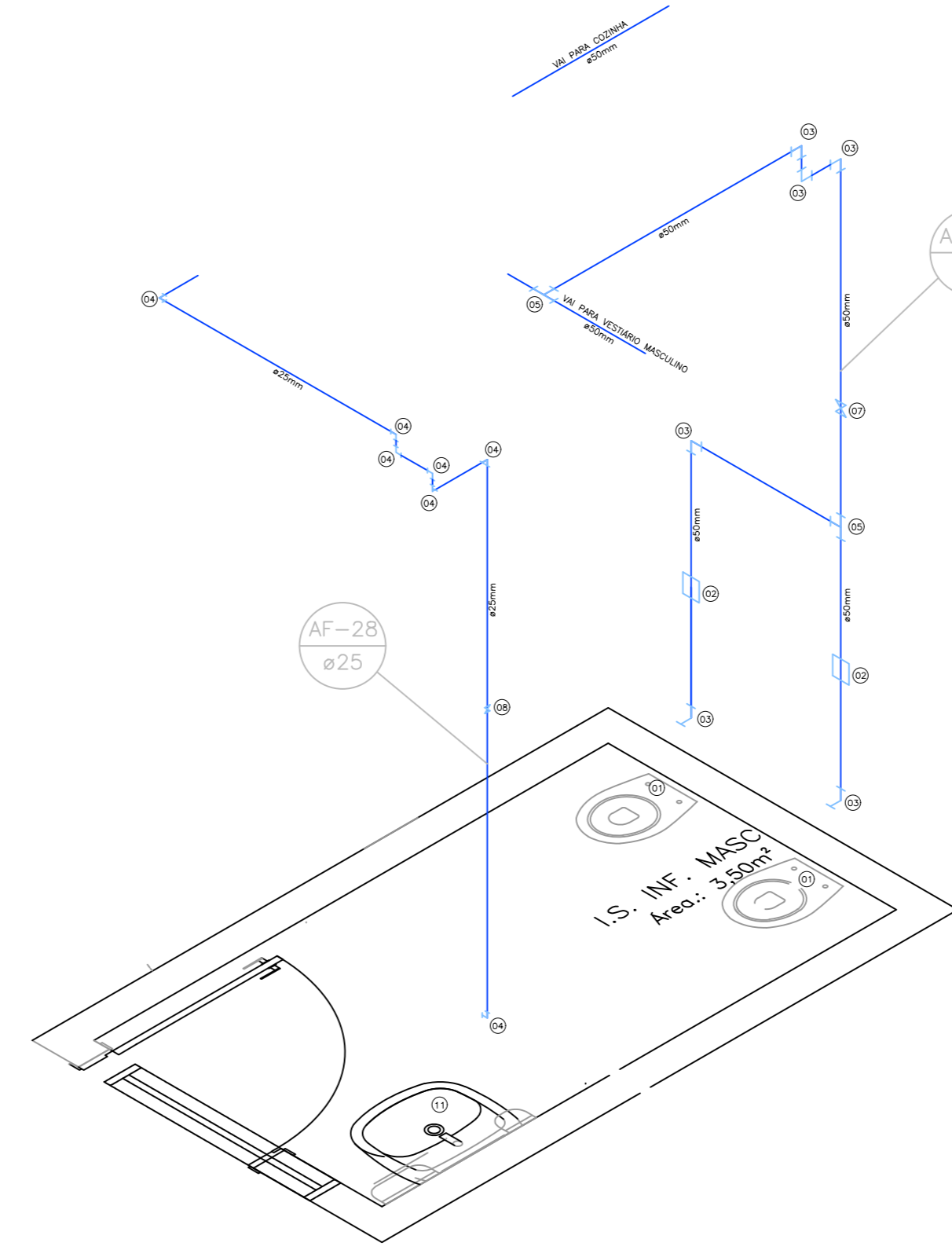
**ARQ 03 17**



Conexões e Aparelhos - Água Fria - I.S PcD Infantil		
Código	Descrição	Qty
01	Vaso Sanitário p/ Válvula de Descarga de 1 1/2"	01 pç
02	Válvula de descarga 1.1/2"	01 pç
03	Joelho de PVC 90° 50mm Soldável	05 pç
04	Joelho de PVC 90° 25mm Soldável	08 pç
06	Tê PVC Soldável 25mm	01 pç
07	Registro de Gaveta 1 1/2"	01 pç
08	Registro de Gaveta 3/4"	01 pç
11	Lavatório Coluna Suspensa	02 pç

Distância, em relação ao piso, das Conexões de Água Fria. I.S PcD Infantil.	
Ponto de entrada água fria/ Equipamento	Dimensões/ Altura em relação ao piso acabado
Entrada de água/ Válvula de descarga 1.1/2"	0,75 cm
Entrada de água/ Torneira lavatório PcD Infantil interno e externa.	0,80 cm
Entrada de água/ bacia sanitária	0,30 cm
Registro de Gaveta 3/4"	Entre 1,80 m e 1,90 m
Registro de Gaveta 1 1/2"	Entre 1,80 m e 1,90 m

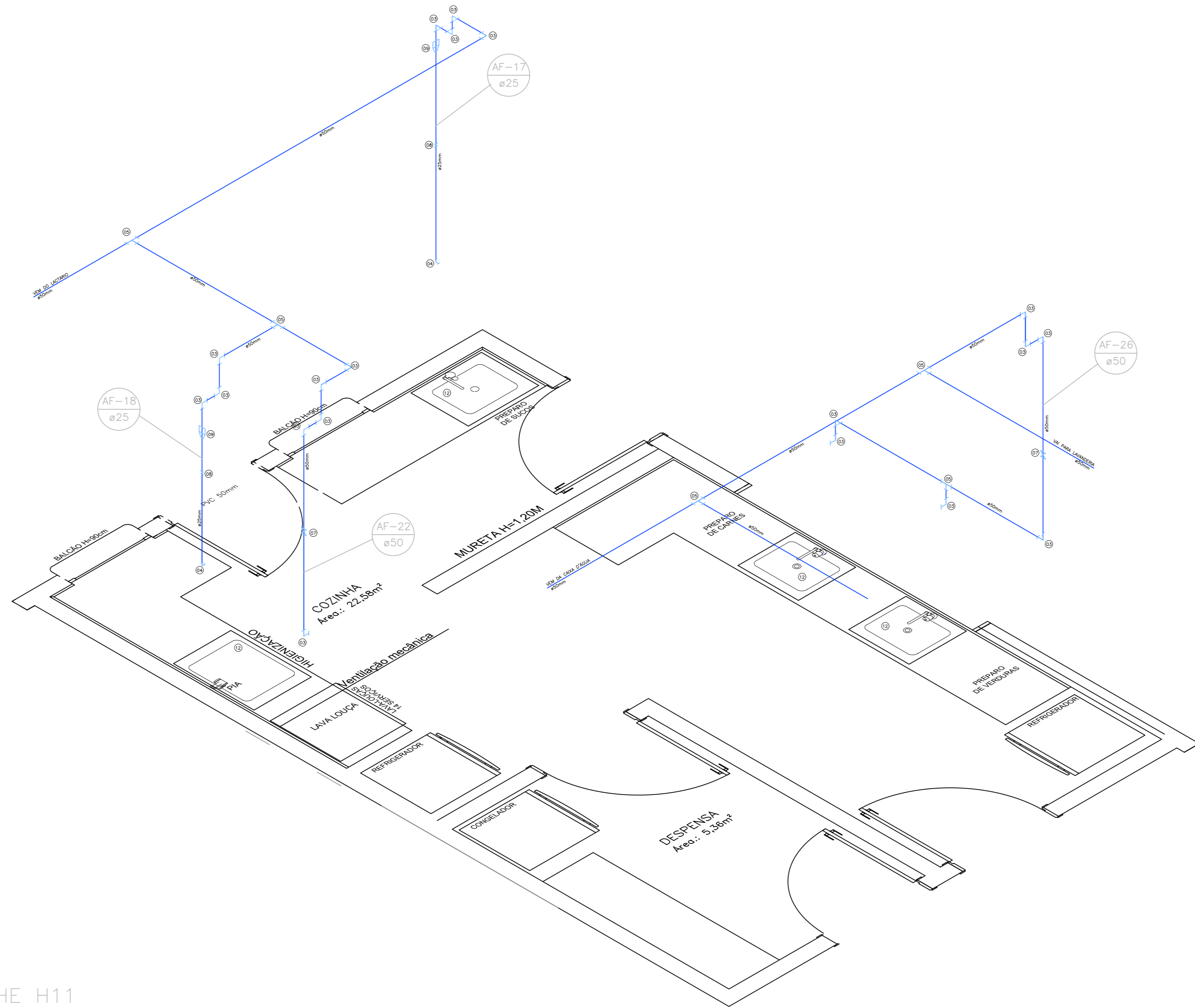
DETALHE H09  
ESC.:1:25



Conexões e Aparelhos - Água Fria - I.S. Inf. Fem		
Código	Descrição	Qty
01	Vaso Sanitário p/ Válvula de Descarga de 1 1/2"	02 pç
02	Válvula de descarga 1 1/2"	02 pç
03	Joelho de PVC 90° 50mm Soldável	06 pç
04	Joelho de PVC 90° 25mm Soldável	07 pç
05	Tê PVC Soldável 50mm	02 pç
07	Registro de Gaveta 1 1/2"	01 pç
08	Registro de Gaveta 3/4"	01 pç
11	Lavatório Coluna Suspensa	01 pç

Distância, em relação ao piso, das Conexões de Água Fria. I.S. Inf. Fem.	
Ponto de entrada água fria/ Equipamento	Dimensões/ Altura em relação ao piso acabado
Entrada de água/ Válvula de descarga 1.1/2"	0,80 cm
Entrada de água/ Torneira lavatório Inf.	0,60 cm
Entrada de água/ bacia sanitária	0,20 cm
Registro de Gaveta 3/4"	Entre 1,80 m e 1,90 m
Registro de Gaveta 1 1/2"	Entre 1,80 m e 1,90 m

DETALHE H10  
ESC.:1:25



Conexões e Aparelhos - Cozinha		
Código	Descrição	Qty
03	Joelho de PVC 90° 50mm Soldável	19 pç
04	Joelho de PVC 90° 25mm Soldável	02 pç
05	Tê PVC Soldável 50mm	05 pç
07	Registro de Gaveta 1 1/2"	02 pç
08	Registro de Gaveta 3/4"	02 pç
09	Bucha de Redução PVC Soldável 50x25mm	02 pç
12	Cuba em Aço Inox	04 pç

Distância, em relação ao piso, das Conexões de Água Fria. Cozinha.	
Ponto de entrada água fria/ Equipamento	Dimensões/ Altura em relação ao piso acabado
Entrada de água/ Torneira pia da cozinha.	0,70 cm
Entrada de água/ Torneira elétrica	1,10 m
Entrada de água/ Lava Louças 14 Serviços	0,80 cm
Registro de Gaveta 3/4"	Entre 1,80 m e 1,90 m
Registro de Gaveta 1 1/2"	Entre 1,80 m e 1,90 m

DETALHE H11  
ESC.:1:25

OBSERVAÇÃO:  
 O PROJETO APRESENTADO REFERE-SE À EDIFICAÇÃO DO PROGRAMA INFÂNCIA FELIZ PARANÁ - CRECHE - PROJETO DE AUTORIA E RESPONSABILIDADE DAS  
 ARQUITETAS ADRIANA GARCIA, CAU A33.829-0 E ISABURA MARGUERITE DE SOUZA, CAU A33.862-2. O PROJETO NÃO REPRESENTA O PROJETO DE OBRA E NÃO GARANTE O CUMPRIMENTO  
 DAS OBRIGACIONES DE LICENCIAMENTO E REGULAÇÃO DE SERVIÇOS DE ENGENHARIA DE ARQUITETURA E URBANISMO.

**GOVERNO DO ESTADO DO PARANÁ**  
 SECRETARIA DO DESENVOLVIMENTO SOCIAL E FAMÍLIA  
 PROGRAMA INFÂNCIA FELIZ  
 NÚCLEO TÉCNICO DE ARQUITETURA

PROPRIETÁRIO: MUNICÍPIO: \_\_\_\_\_  
 SECRETARIA DO DESENVOLVIMENTO SOCIAL E FAMÍLIA. ESTADO DO PARANÁ. \_\_\_\_\_  
 CREA: \_\_\_\_\_ ÁREA EDIFICAÇÃO: \_\_\_\_\_  
 PROJETO PARANÁ O-04265 \_\_\_\_\_  
 OBJETO: EDIFICAÇÃO PÚBLICA EM ALVENARIA \_\_\_\_\_  
 LOCAL: \_\_\_\_\_ FUND.: \_\_\_\_\_  
 RUA XXXXXXXX, 000, BAIRRO \_\_\_\_\_ CONTRATAÇÃO: \_\_\_\_\_

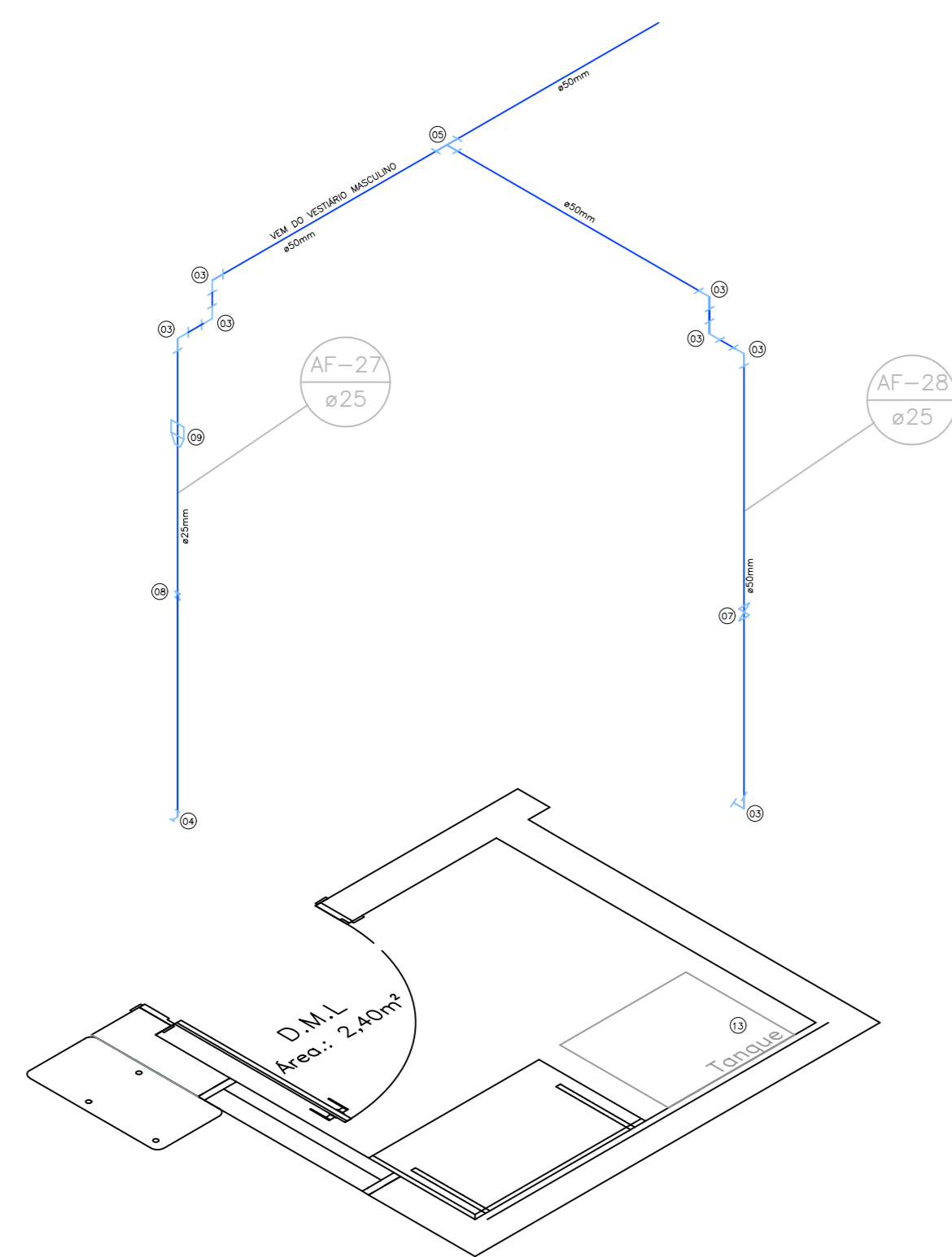
AUTORES DO PROJETO PARANÁ: REGISTRO PROF.: \_\_\_\_\_  
 ARQ. ADRIANA GARCIA, CAU A33.829-0 \_\_\_\_\_  
 ARQ. ISABURA MARGUERITE DE SOUZA, CAU A33.862-2 \_\_\_\_\_

**HIDROSSANITÁRIO**  
**ÁGUA FRIA - DETALHAMENTO H09-H11**

PREFEITURA EMPRESA XXXXXXXXXXXX \_\_\_\_\_  
 LUGAR PREFEITURA \_\_\_\_\_  
 ARQ. ENG. XXXXXXXX, CAUCREA 00000 \_\_\_\_\_

DATA: \_\_\_\_\_  
 ESCALA DO DESENHO: \_\_\_\_\_  
 FOLHA: \_\_\_\_\_  
 DE: \_\_\_\_\_  
 DE: \_\_\_\_\_  
 DE: \_\_\_\_\_

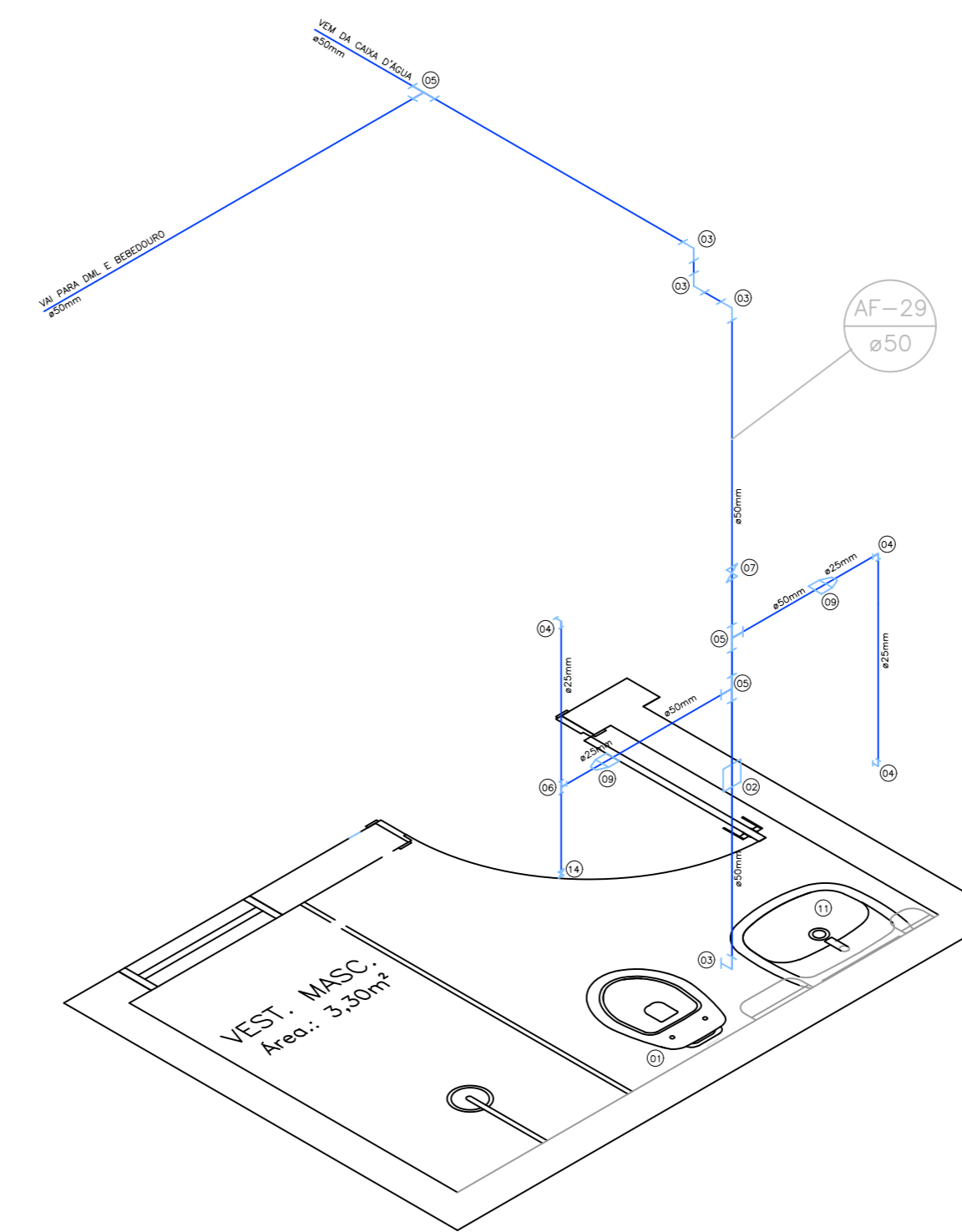
**ARQ 04 17**



Conexões e Aparelhos - Água Fria - DML		
Código	Descrição	Qty
03	Joelho de PVC 90° 50mm Soldável	07 pç
04	Joelho de PVC 90° 25mm Soldável	01 pç
05	Tê PVC Soldável 50mm	01 pç
07	Registro de Gaveta 1 1/2"	01 pç
08	Registro de Gaveta 3/4"	01 pç
09	Bucha de Redução PVC Soldável 50x25mm	01 pç
13	Tanque de Louça	01 pç

Distância, em relação ao piso, das Conexões de Água Fria. DML.	
Ponto de entrada água fria/ Equipamento	Dimensões/ Altura em relação ao piso acabado
Entrada de água/ Torneira tanque.	1,50 m
Entrada de água/ Bebedouro	Seguir conforme indicações do fabricante
Registro de Gaveta 3/4"	Entre 1,80 m e 1,90 m
Registro de Gaveta 1 1/2"	Entre 1,80 m e 1,90 m

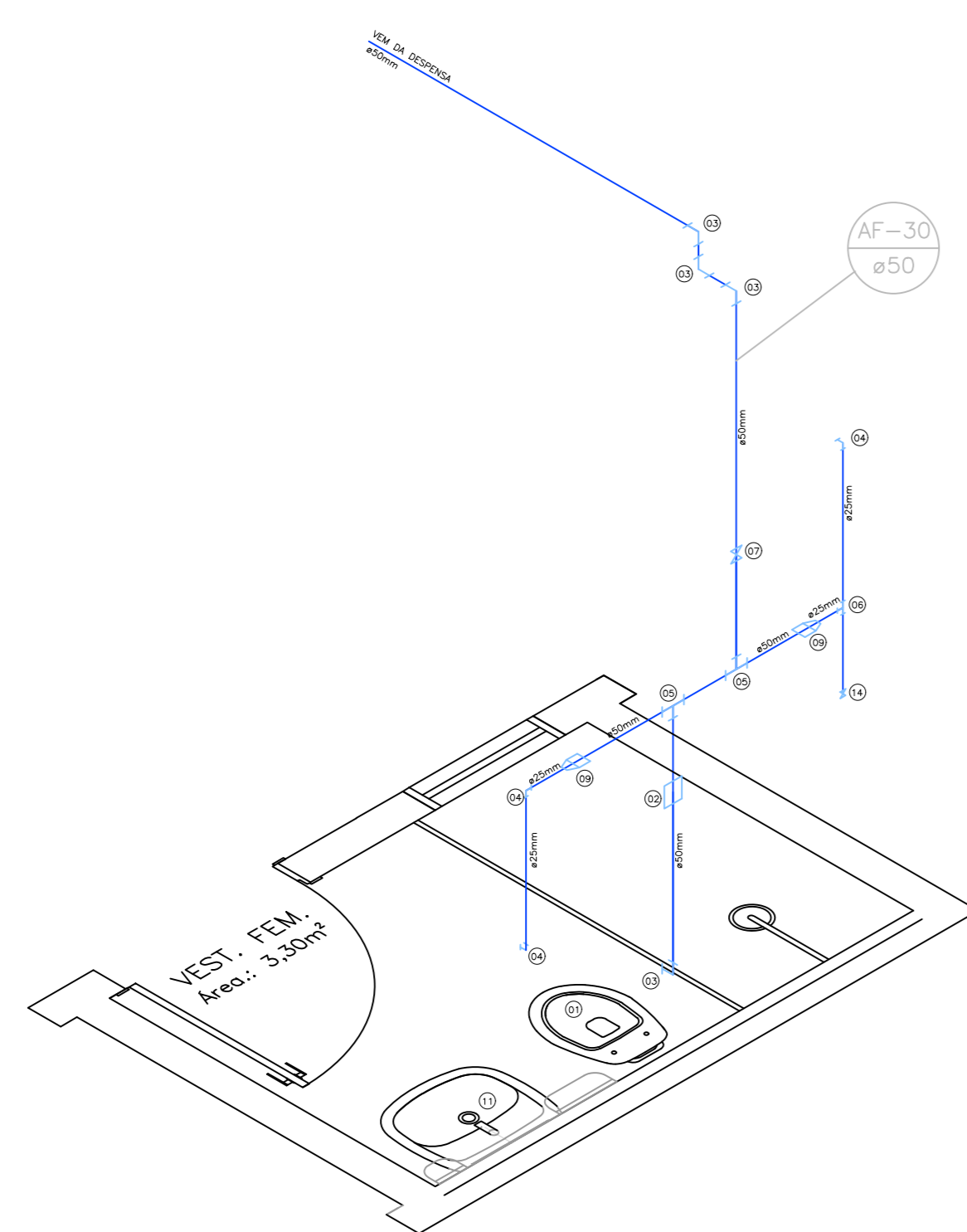
DETALHE H12  
ESC.:1:25



Conexões e Aparelhos - Água Fria - Vestiário Masculino		
Código	Descrição	Qty
01	Vaso Sanitário p/ Válvula de Descarga de 1 1/2"	01 pç
02	Válvula de descarga 1 1/2"	01 pç
03	Joelho de PVC 90° 50mm Soldável	04 pç
04	Joelho de PVC 90° 25mm Soldável	03 pç
05	Tê PVC Soldável 50mm	03 pç
06	Tê PVC Soldável 25mm	01 pç
07	Registro de Gaveta 1 1/2"	01 pç
09	Bucha de Redução PVC Soldável 50x25mm	02 pç
11	Lavatório Coluna Suspensa	01 pç
14	Registro de Pressão 3/4"	01 pç

Distância, em relação ao piso, das Conexões de Água Fria. Vestiário Masculino.	
Ponto de entrada água fria/ Equipamento	Dimensões/ Altura em relação ao piso acabado
Entrada de água/ Torneira pia Vestiário.	0,75 cm
Entrada de água/ bacia sanitária	0,20 cm
Entrada de água/ Válvula de descarga 1.1/2"	1,10 m
Registro de Pressão 3/4"	1,10 m
Registro de Gaveta 1 1/2"	Entre 1,80 m e 1,90 m

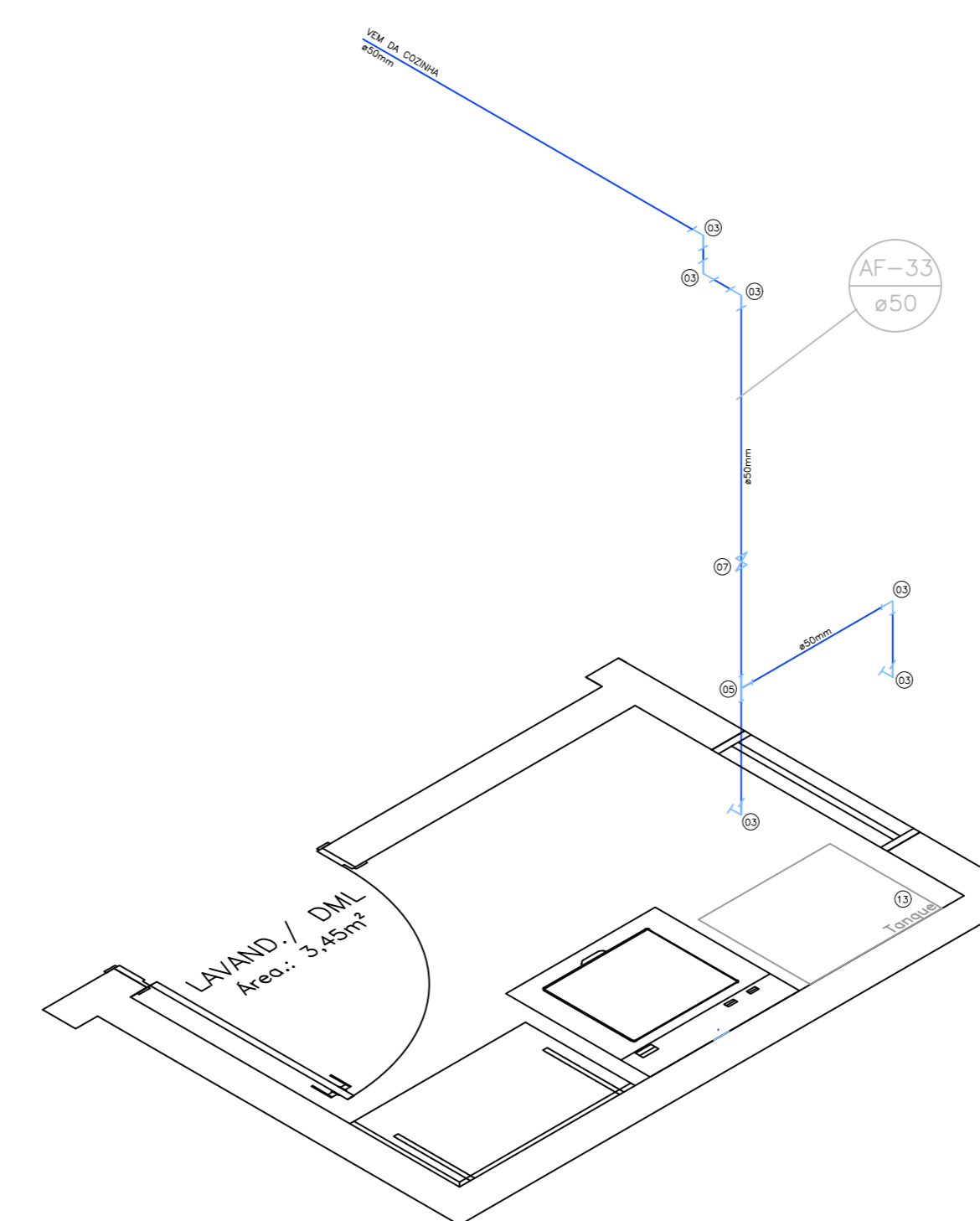
DETALHE H13  
ESC.:1:25



Conexões e Aparelhos - Água Fria - Vestiário Feminino		
Código	Descrição	Qty
01	Vaso Sanitário p/ Válvula de Descarga de 1 1/2"	01 pç
02	Válvula de descarga 1 1/2"	01 pç
03	Joelho de PVC 90° 50mm Soldável	04 pç
04	Joelho de PVC 90° 25mm Soldável	03 pç
05	Tê PVC Soldável 50mm	02 pç
06	Tê PVC Soldável 25mm	01 pç
07	Registro de Gaveta 1 1/2"	01 pç
09	Bucha de Redução PVC Soldável 50x25mm	02 pç
11	Lavatório Coluna Suspensa	01 pç
14	Registro de Pressão 3/4"	01 pç

Distância, em relação ao piso, das Conexões de Água Fria. Vestiário Feminino.	
Ponto de entrada água fria/ Equipamento	Dimensões/ Altura em relação ao piso acabado
Entrada de água/ Torneira pia Vestiário.	0,75 cm
Entrada de água/ bacia sanitária	0,20 cm
Entrada de água/ Válvula de descarga 1.1/2"	1,10 m
Registro de Pressão 3/4"	1,10 m
Registro de Gaveta 1 1/2"	Entre 1,80 m e 1,90 m

DETALHE H14  
ESC.:1:25



Conexões e Aparelhos - Água Fria - DML		
Código	Descrição	Qty
03	Joelho de PVC 90° 50mm Soldável	06 pç
05	Tê PVC Soldável 50mm	01 pç
07	Registro de Gaveta 1 1/2"	01 pç
13	Tanque de Louça	01 pç

Distância, em relação ao piso, das Conexões de Água Fria. DML.	
Ponto de entrada água fria/ Equipamento	Dimensões/ Altura em relação ao piso acabado
Entrada de água/ Torneira tanque.	1,50 m
Entrada de água/ Máquina de lavar roupas.	0,80 cm
Registro de Gaveta 1 1/2"	Entre 1,80 m e 1,90 m

DETALHE H15  
ESC.:1:25



Conexões Reservação - Água Fria	
Descrição	Qtd
ADAPTADOR PVC SOLDAVEL, COM FLANGE E ANEL DE VEDACAO, 50 MM X 1 1/2", PARA CAIXA D'AGUA	05 pç
REGISTRO DE ESFERA, PVC, COM VOLANTE, VS, SOLDAVEL, DN 50 MM, COM CORPO DIVIDIDO	05 pç
JOELHO PVC, SOLDAVEL, 90 GRAUS, 50 MM, COR MARROM, PARA AGUA FRIA PREDIAL	08 pç
JOELHO PVC, SOLDAVEL, 90 GRAUS, 25 MM, COR MARROM, PARA AGUA FRIA PREDIAL	13 pç
ADAPTADOR PVC SOLDAVEL, COM FLANGE E ANEL DE VEDACAO, 25 MM X 3/4", PARA CAIXA D'AGUA	08 pç
REGISTRO DE ESFERA, PVC, COM VOLANTE, VS, SOLDAVEL, DN 25 MM, COM CORPO DIVIDIDO	04 pç
TE SOLDAVEL, PVC, 90 GRAUS, 25 MM, PARA AGUA FRIA PREDIAL (NBR 5648)	01 pç
TE SOLDAVEL, PVC, 90 GRAUS, 40 MM, PARA AGUA FRIA PREDIAL (NBR 5648)	01 pç
TE SOLDAVEL, PVC, 90 GRAUS,50 MM, PARA AGUA FRIA PREDIAL (NBR 5648)	01 pç
CAIXA D'AGUA / RESERVATORIO EM POLIETILENO, 1000 LITROS, COM TAMPA	04 pç
ADAPTADOR PVC SOLDAVEL, FLANGE E ANEL DE VEDACAO, 40 MM X 1 1/4", EXTRAVASOR CAIXA D'AGUA	04 pç
TUBO PVC, SOLDAVEL, DE 40 MM, AGUA FRIA (NBR-5648)	08 m
JOELHO PVC, SOLDAVEL, 90 GRAUS, 40 MM, COR MARROM, PARA AGUA FRIA PREDIAL	04 pç
TORNEIRA DE BOIA CONVENCIONAL PARA CAIXA D'AGUA, AGUA FRIA, 3/4", COM HASTE E TORNEIRA METALICOS E BALÃO PLASTICO	04 pç

Conexões Tubulação - Água Fria		
ISOMÉTRICAS	PVC Ø25mm (m)	PVC Ø50mm (m)
1	7,81	8,93
2	12,76	7,81
3	1,84	9,02
4	1,94	3,70
5	1,78	2,68
6	4,34	0,00
7	5,08	3,46
8	9,13	2,13
9	6,07	3,32
10	4,10	6,14
11	2,98	10,42
12	1,60	5,23
13	2,19	5,30
14	1,92	4,07
15	0,00	3,37

DISTRIBUIÇÃO	PVC Ø25mm (m)	PVC Ø50mm (m)
	21,94	66,26

BARRILETES	PVC Ø25mm (m)
	55,58

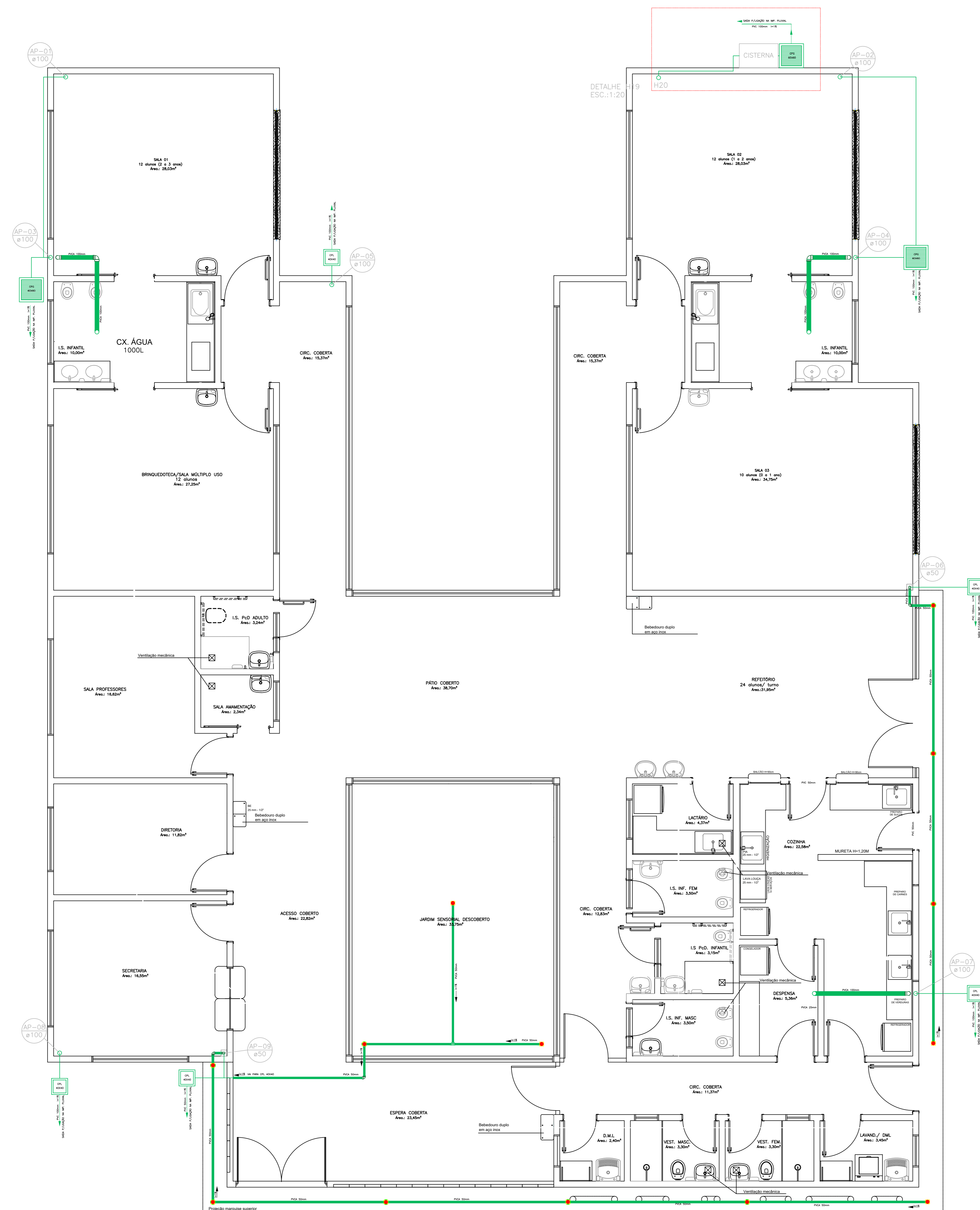
EXTRAVASOR	PVC Ø40mm (m)
	5,94

CONEXÃO COM BARRILETES	PVC Ø25mm (m)
	3,20

OBSERVAÇÃO:  
 O PROJETO APRESENTADO REFERE-SE A EDIFICAÇÃO DO PROGRAMA INFÂNCIA FELIZ PARANÁ - CRECHE - PROJETO DE AUTORIA E RESPONSABILIDADE DAS ARQUITETAS ADRIANA GARCIA CAU A43 829-0 E ISABELA MARGUERITE DE SOUZA CAU A30 866-2. O SEU DESENVOLVIMENTO E EXECUÇÃO SÃO DE RESPONSABILIDADE DO PROPRIETÁRIO.

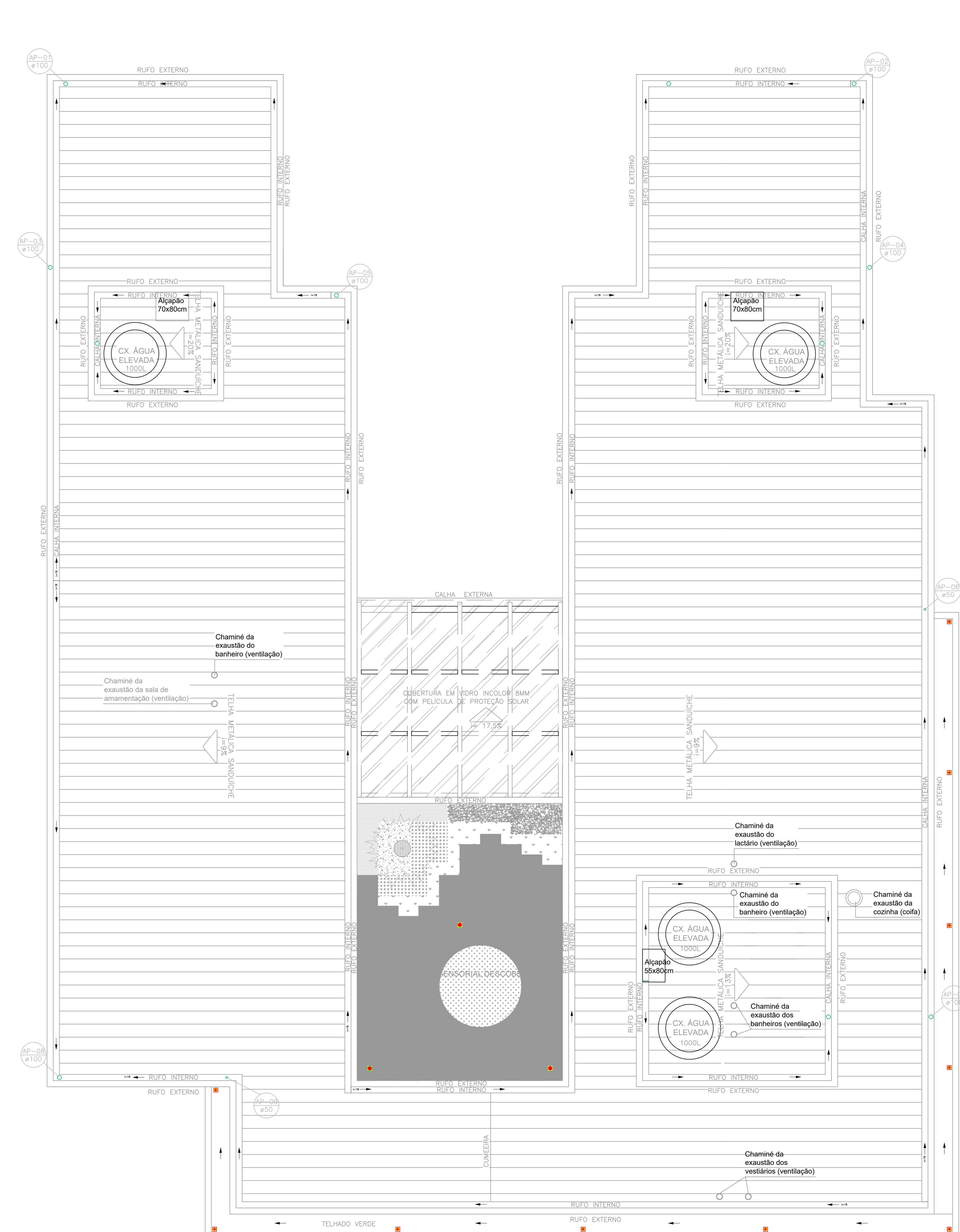
<b>GOVERNO DO ESTADO DO PARANÁ</b>	
SECRETARIA DO DESENVOLVIMENTO SOCIAL E FAMÍLIA	
PROGRAMA INFÂNCIA FELIZ	
NÚCLEO TÉCNICO DE ARQUITETURA	
PROPRIETÁRIO:	MUNICÍPIO:
SECRETARIA DO DESENVOLVIMENTO SOCIAL E FAMÍLIA	ESTADO DO PARANÁ
CELA:	ÁREA EDIFICADA:
PROJETO FINANCEIRO D-04265	498,86m²
OBJETO: EDIFICAÇÃO PÚBLICA EM ALVENARIA	TIPO:
LOCAL:	CONDIÇÃO:
RUA XXXXXXXX, 000, BARRIO	
AUTORES DO PROJETO FINANCEIRO: REGISTRO PROF:	
ARQ. ADRIANA GARCIA CAU A43 829-0	ARQ. ISABELA MARGUERITE DE SOUZA CAU A30 866-2
<b>HIDROSSANITÁRIO</b>	
<b>ÁGUA FRIA - DETALHAMENTO H12-H15</b>	
PROJETO: PREFEITURA EMPRESA XXXXXXXXXXXXXXXXXXXXXXX	DESCRIÇÃO: LANCELA
LOGO: PREFEITURA	DATA: FEVEREIRO 2021
LOGO: PREFEITURA	PROJETO: PROJETO DE IMPLANTACAO REGISTRO PROF:
ARQ. ENG. XXXXXXXX CAUCREA 00000	PROJETO: XXXXXXXX CAUCREA 00000

**ARQ 07 17**



**PROJETO HIDROSSANITÁRIO - ÁGUAS PLUVIAIS**

Área: 456,86 m<sup>2</sup>  
Escala: 1:50



**ÁGUAS PLUVIAIS - COBERTURA**

Área: 456,86 m<sup>2</sup>  
Escala: 1:50

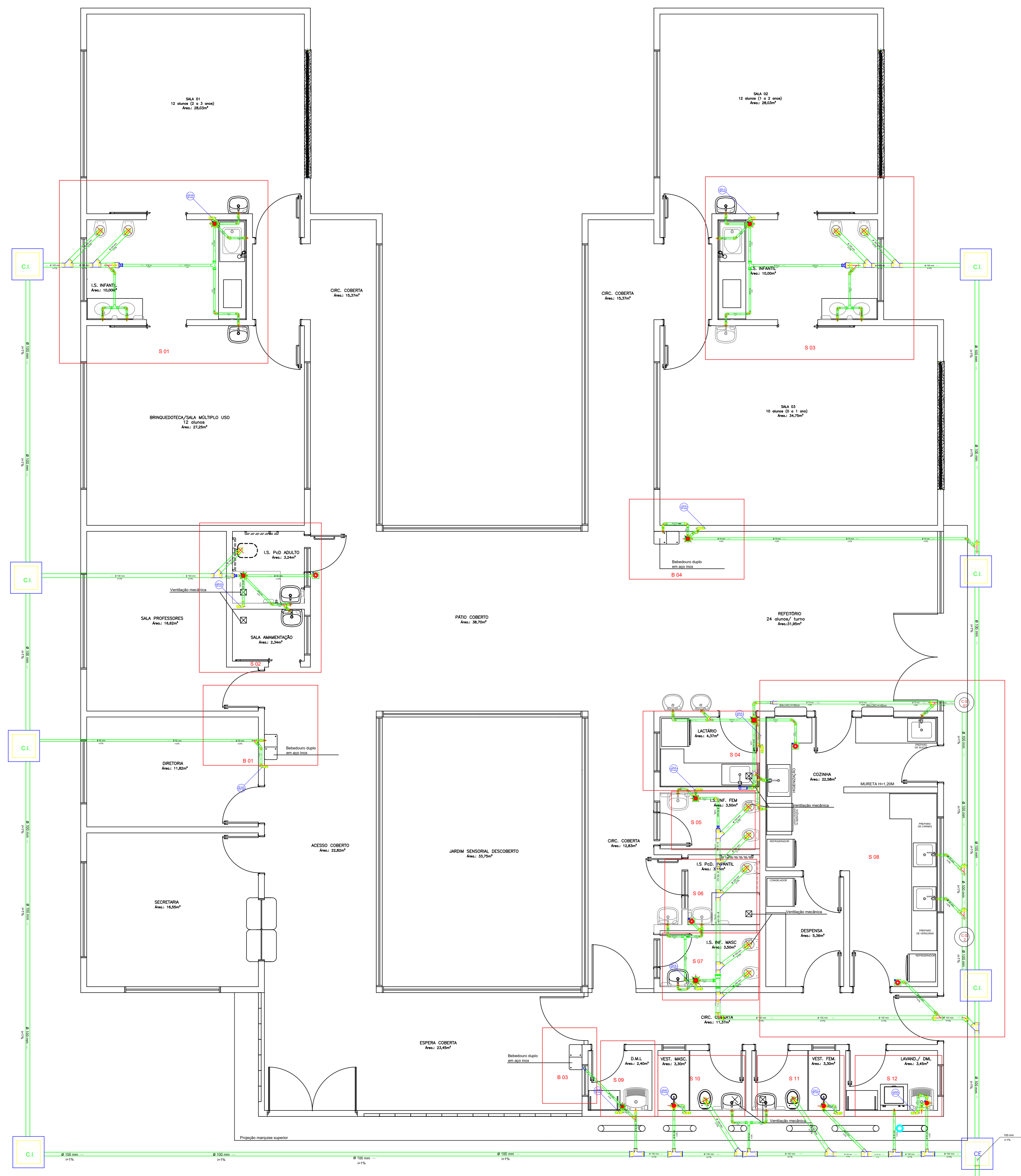
- SAO JERONIMO GUARDADO 1000L 100' 100'
- SAO JERONIMO 100' 100' 100'
- LOCAL DE COLETA DE ÁGUA PLUVIAL, PARA SER USADO EM CASA DE COLETA
- LOCAL DE COLETA DE ÁGUA PLUVIAL, PARA SER USADO EM CASA DE COLETA
- TUBULAÇÃO DE ÁGUA PLUVIAL

OBSERVAÇÃO:  
 O PROJETO APRESENTADO REFERE-SE À EDIFICAÇÃO DO PROGRAMA INFÂNCIA FELIZ PARANÁ - CRECHE - PROJETO DE AUTORIA E RESPONSABILIDADE DAS ARQUITETAS ADRIANA GARCIA, CAU A33.829-0 E ISAUARA MARQUES DE SOUZA, CAU A33.866-2, SOB O REGIME DE PROTEÇÃO E RESPONSABILIDADE TÉCNICA, SOB A RESPONSABILIDADE TÉCNICA DE SUAS ASSINATURAS.

<b>GOVERNO DO ESTADO DO PARANÁ</b>	
SECRETARIA DO DESENVOLVIMENTO SOCIAL E FAMÍLIA	
PROGRAMA INFÂNCIA FELIZ	
NÚCLEO TÉCNICO DE ARQUITETURA	
PROPRIETÁRIO:	MUNICÍPIO:
SECRETARIA DO DESENVOLVIMENTO SOCIAL E FAMÍLIA	ESTADO DO PARANÁ
CELA:	ÁREA EDIFICADA:
PROJETO FINANCEIRO E ORÇAMENTAL	456,86 m <sup>2</sup>
OBJETO: EDIFICAÇÃO PÚBLICA EM ALVENARIA	TÍTULO:
LOCAL:	CONTRIBUIÇÃO:
RIA XXXXXXXX, 000, BARRIO	
AUTORES DO PROJETO PARANÁ REGISTRO PROF:	
ARQ. ADRIANA GARCIA, CAU A33.829-0	ARQUITETA
ARQ. ISAUARA MARQUES DE SOUZA, CAU A33.866-2	ARQUITETA
RESERVAÇÃO:	
<b>HIDROSSANITÁRIO</b>	
<b>ÁGUAS PLUVIAIS</b>	
PROJETO EM BOM ESTADO DE EXECUÇÃO	DATA:
LOGO PREFEITURA	FEVEREIRO 2021
ARQ. ENG. XXXXXXXX CAULCREA 00000	PROJECIONISTA
	PROJECIONISTA

**ARQ 08 17**



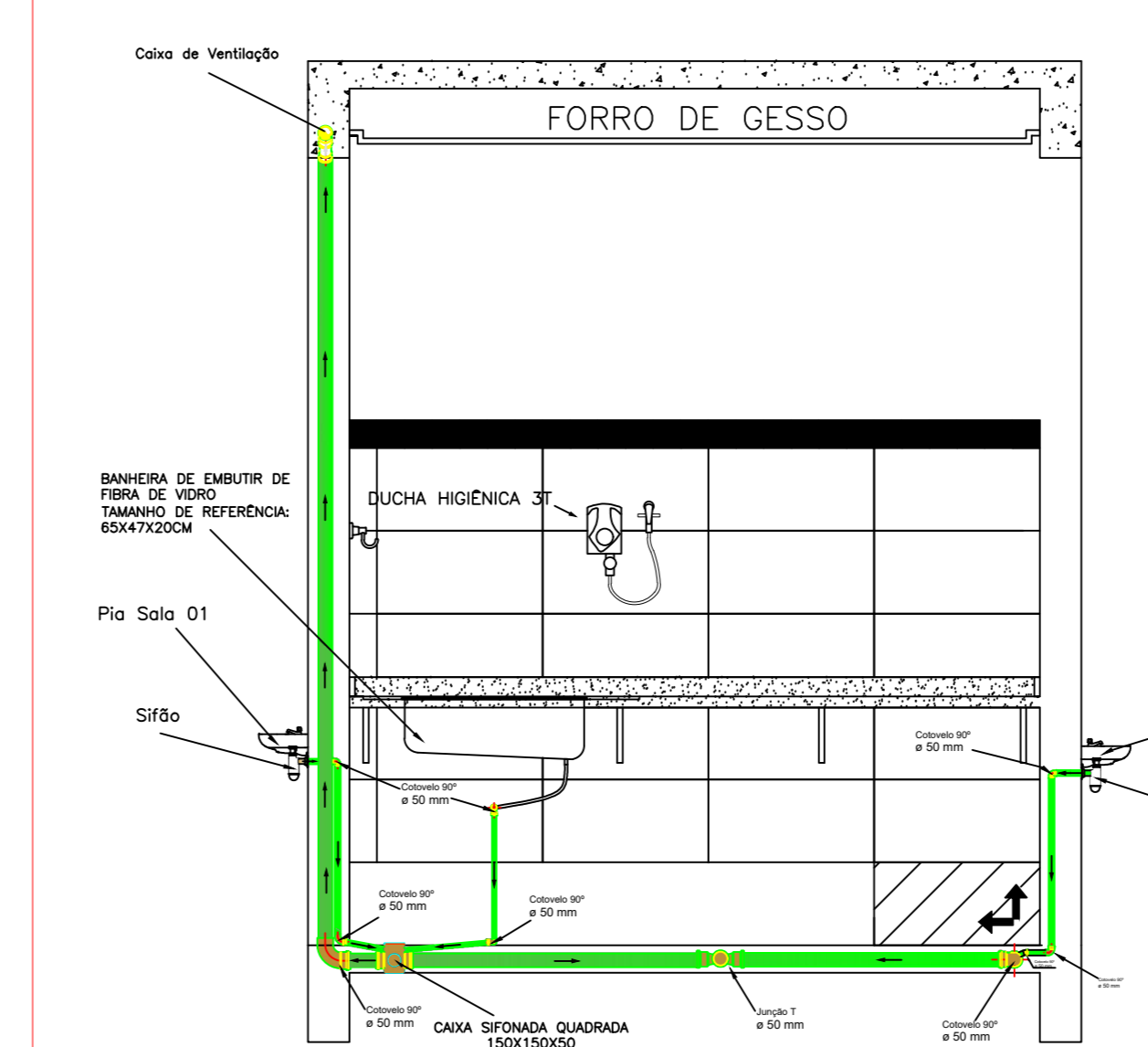


**PROJETO HIDROSSANITÁRIO - ESGOTO**  
 Área: 456,86 m<sup>2</sup>  
 Escala: 1:50

### QUADRO DE SIMBOLOGIA

	Caixa Sifonada Quadrada 100x100x50		Caixa de Esgoto/ saída para a Rede.		Curva C90c100p		Joelho J90-100p		Sifão-lv-l
	Caixa Sifonada Quadrada 150x150x50		Cap-100		Curva-45c100f		Joelho J45-50f		Junção-invertida J10x10f
	Caixa Sifonada Quadrada 150x150x50		Curva-90c40f		Curva-90c40f		Joelho J90-50f		Junção-invertida J10x50f
	Ralo Sifonado Quadrado 100x50		Curva-90c50f		Curva-90c50f		Joelho J90-50f		Junção J10x50f
	Ralo Sifonado Quadrado 100x50		Curva C90c50l		Curva C90c50l		Joelho J90-50f		Junção J10x50f
	Ralo Sifonado Quadrado 100x50		Curva C90c50p		Curva C90c50p		Joelho J90-50l		Junção J10x50f
	Ralo Sifonado Quadrado 100x50		Curva C90c100f		Curva C90c100f		Joelho J90-50p		Junção J10x50f
	Ralo Sifonado Quadrado 100x50		Curva C90c100f		Curva C90c100f		Joelho J90-50p		Junção J10x50f
	Ralo Sifonado Quadrado 100x50		Curva C90c100f		Curva C90c100f		Joelho J90-50p		Junção J10x50f
	Ralo Sifonado Quadrado 100x50		Curva C90c100l		Curva C90c100l		Joelho J90-50l		Junção J10x50f

### S 01 - DETALHAMENTO HIDROSSANITÁRIO: I.S. INFANTIL BRINQUEDOTECA / SALA 01



DET. I.S. INFANTIL - BRINQUEDOTECA E SALA 01  
 VISTA 01  
 ESCALA: 1:20

Distância, em relação ao piso/parede, das Conexões do hidrossanitário. Sala 01 / I.S. Infantil / Brinquedoteca Sala Múltiplo Uso

Ponto de saída de esgoto/ Equipamento	Dimensões/ Altura em relação ao piso acabado
Saída de esgoto/ Banheira de Embutir	0,50 cm
Saída de esgoto/ Lavatório- Cuba Oval de Embutir	0,50 cm
Saída de esgoto/ lavatório Brinquedoteca e Pia externa	0,50 cm
Saída de esgoto/ bacia sanitária Infantil	Manter distância de 26 cm em relação a parede

GOVERNO DO ESTADO DO PARANÁ  
 SECRETARIA DO DESENVOLVIMENTO SOCIAL E FAMÍLIA  
 PROGRAMA INFÂNCIA FELIZ  
 NÚCLEO TÉCNICO DE ARQUITETURA

PROPRIETÁRIO: ESTADO DO PARANÁ  
 SECRETARIA DO DESENVOLVIMENTO SOCIAL E FAMÍLIA  
 COORDENADOR: CARLOS ALBERTO DE SOUZA  
 OBJETIVO: EDIFICAÇÃO PÚBLICA EM ALVENARIA  
 LOCAL: RUA XXXXXXXX, 000, BARRIO XXXXXXXX

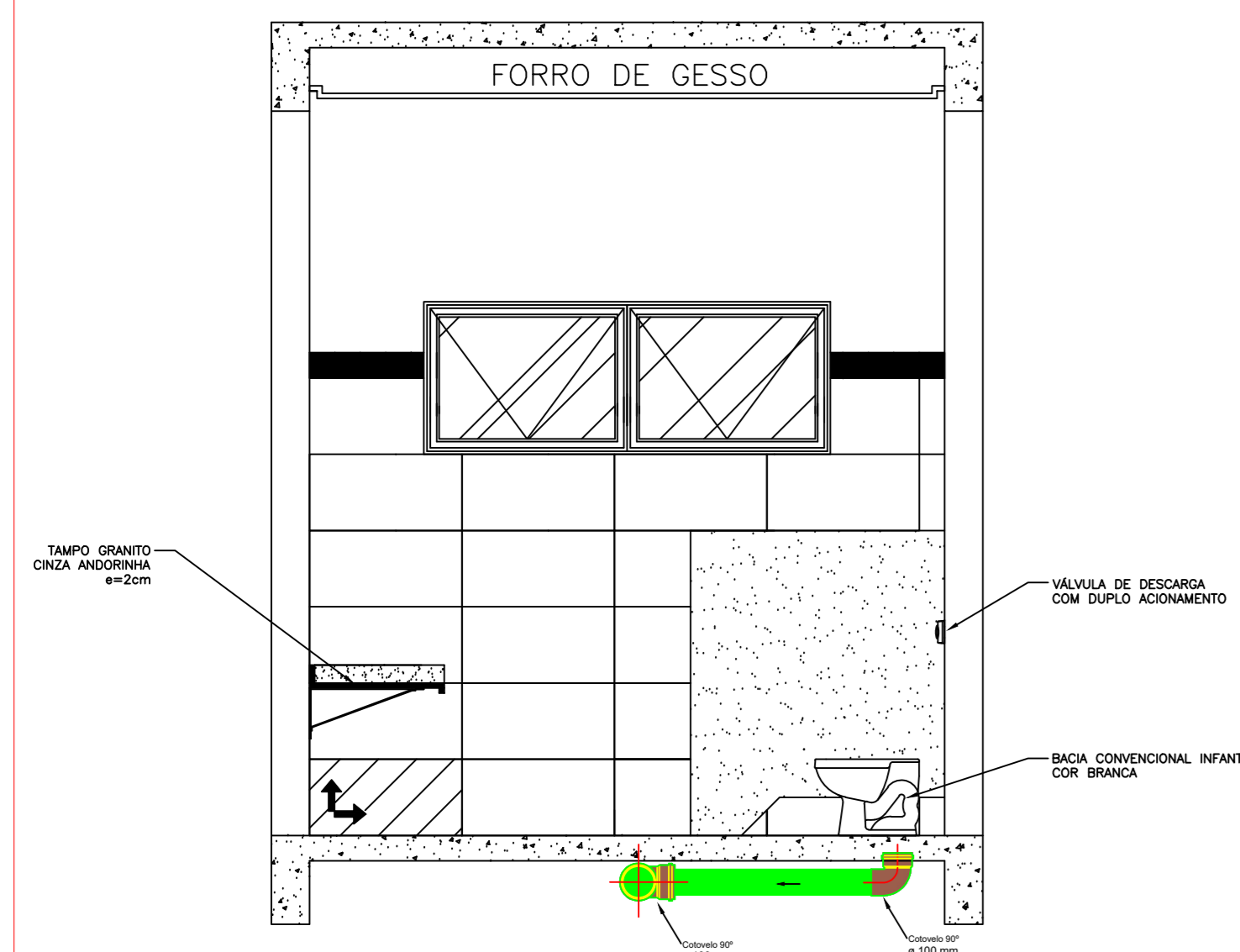
ARQUITETO: ADRIANA GARCIA CAU A30.892-0  
 ARQUITETA: ISAUARA MARQUES DE SOUZA CAU A30.892-2

PROJETO: HIDROSSANITÁRIO - ESGOTO E DETALHES

DATA: 15/03/2023  
 ESCALA: 1:50

ARQ. 10 17

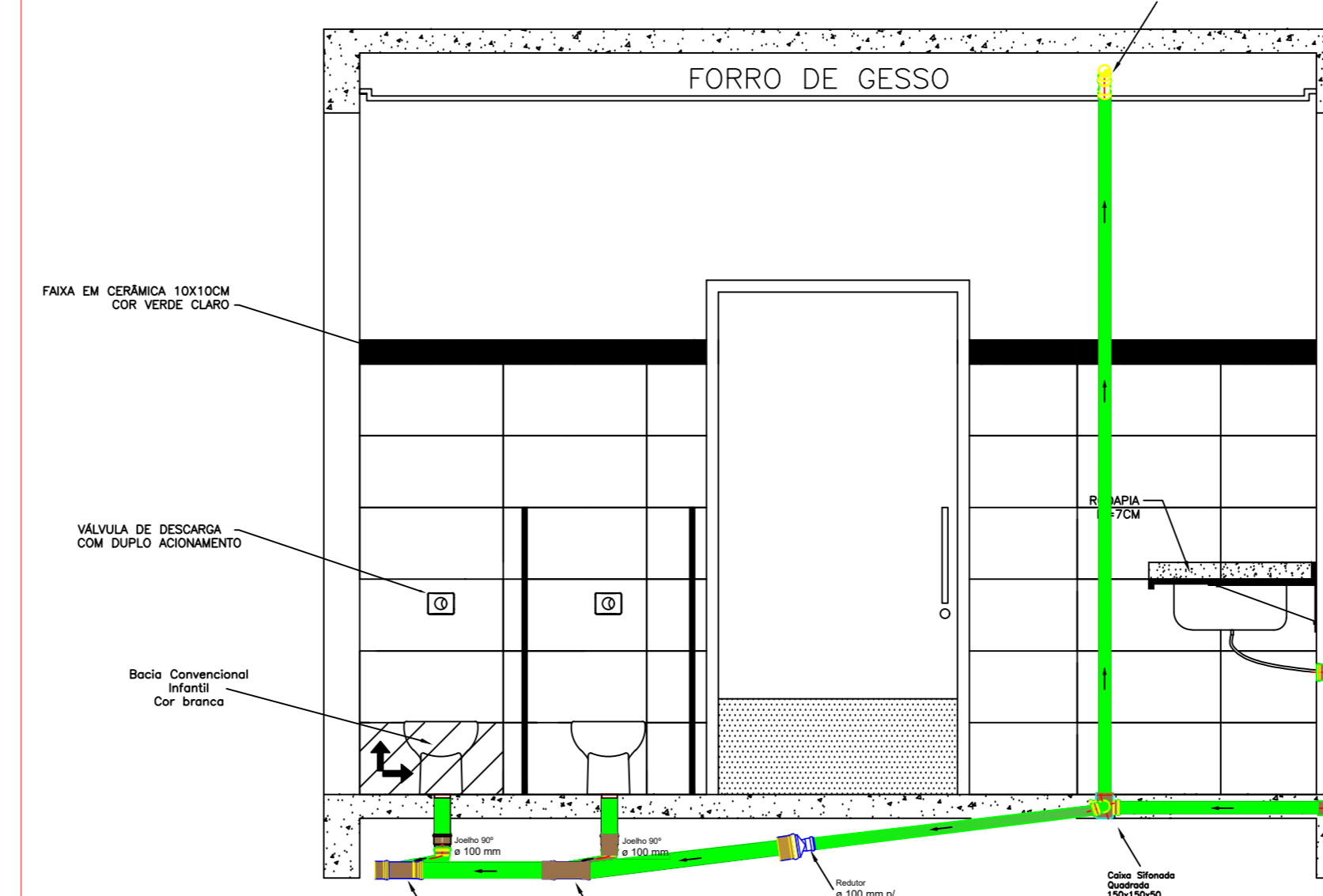
## S 01 - DETALHAMENTO HIDROSSANITÁRIO: I.S. INFANTIL BRINQUEDOTECA / SALA 01



DET. I.S. INFANTIL – BRINQUEDOTECA E SALA 01  
VISTA 03  
ESCALA 1:25

Distância, em relação ao piso/parede, das Conexões do hidrossanitário. Sala 01 / I.S. Infantil / Brinquedoteca Sala Múltiplo Uso	
Ponto de saída de esgoto/ Equipamento	Dimensões/ Altura em relação ao piso acabado
Saída de esgoto/ bacia sanitária Infantil	Manter distância de 26 cm em relação a parede

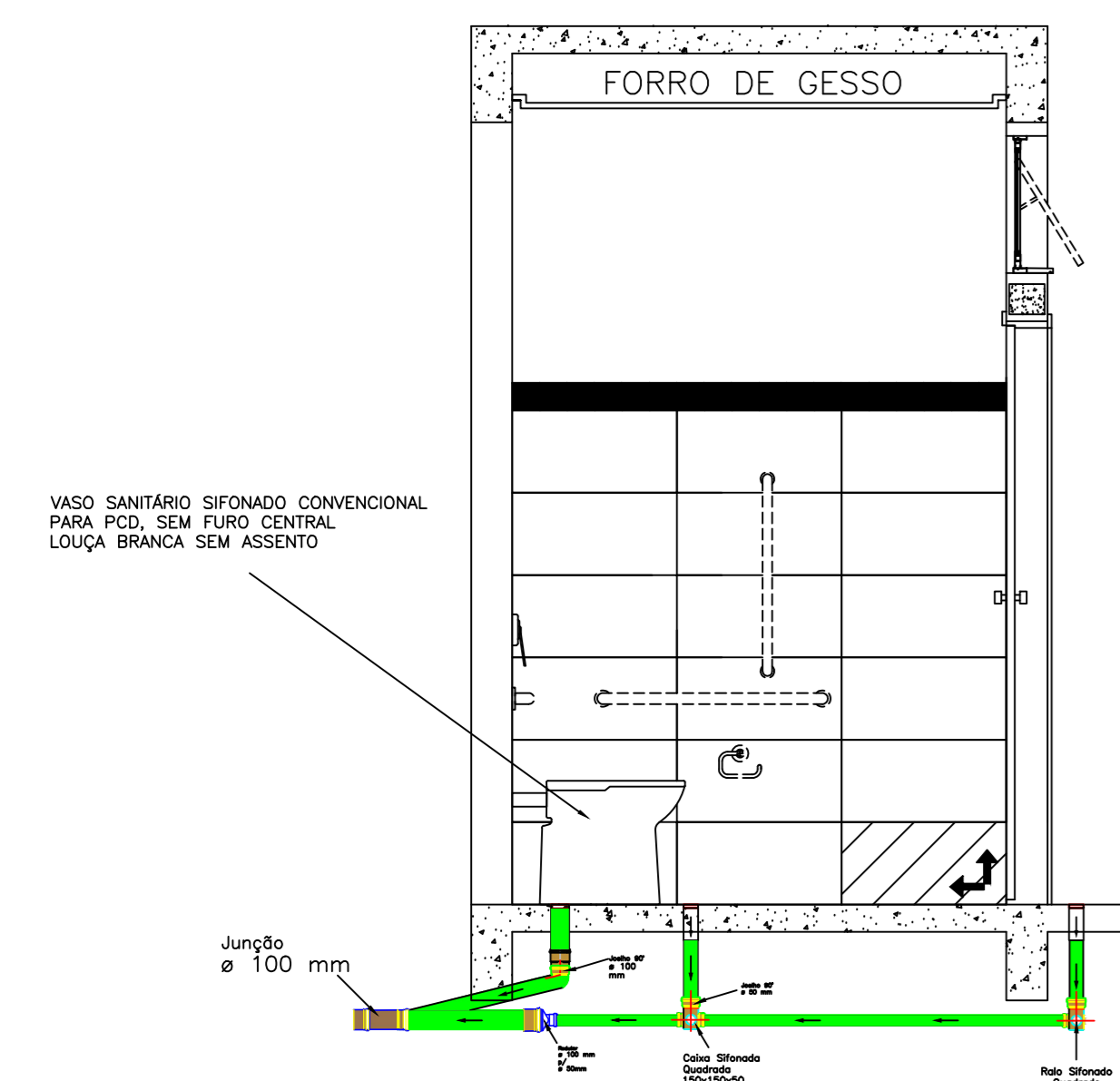
## S 01 - DETALHAMENTO HIDROSSANITÁRIO: I.S. INFANTIL BRINQUEDOTECA / SALA 01



DET. I.S. INFANTIL – BRINQUEDOTECA E SALA 01  
VISTA 04  
ESCALA 1:25

Distância, em relação ao piso/parede, das Conexões do hidrossanitário. Sala 01 / I.S. Infantil / Brinquedoteca Sala Múltiplo Uso	
Ponto de saída de esgoto/ Equipamento	Dimensões/ Altura em relação ao piso acabado
Saída de esgoto/ bacia sanitária Infantil	Manter distância de 26 cm em relação a parede
Saída de esgoto/ Banheira de Embultr	0,50 cm
Saída de esgoto/ Ramal de ventilação I.S. Infantil	3,30 m em relação ao piso acabado

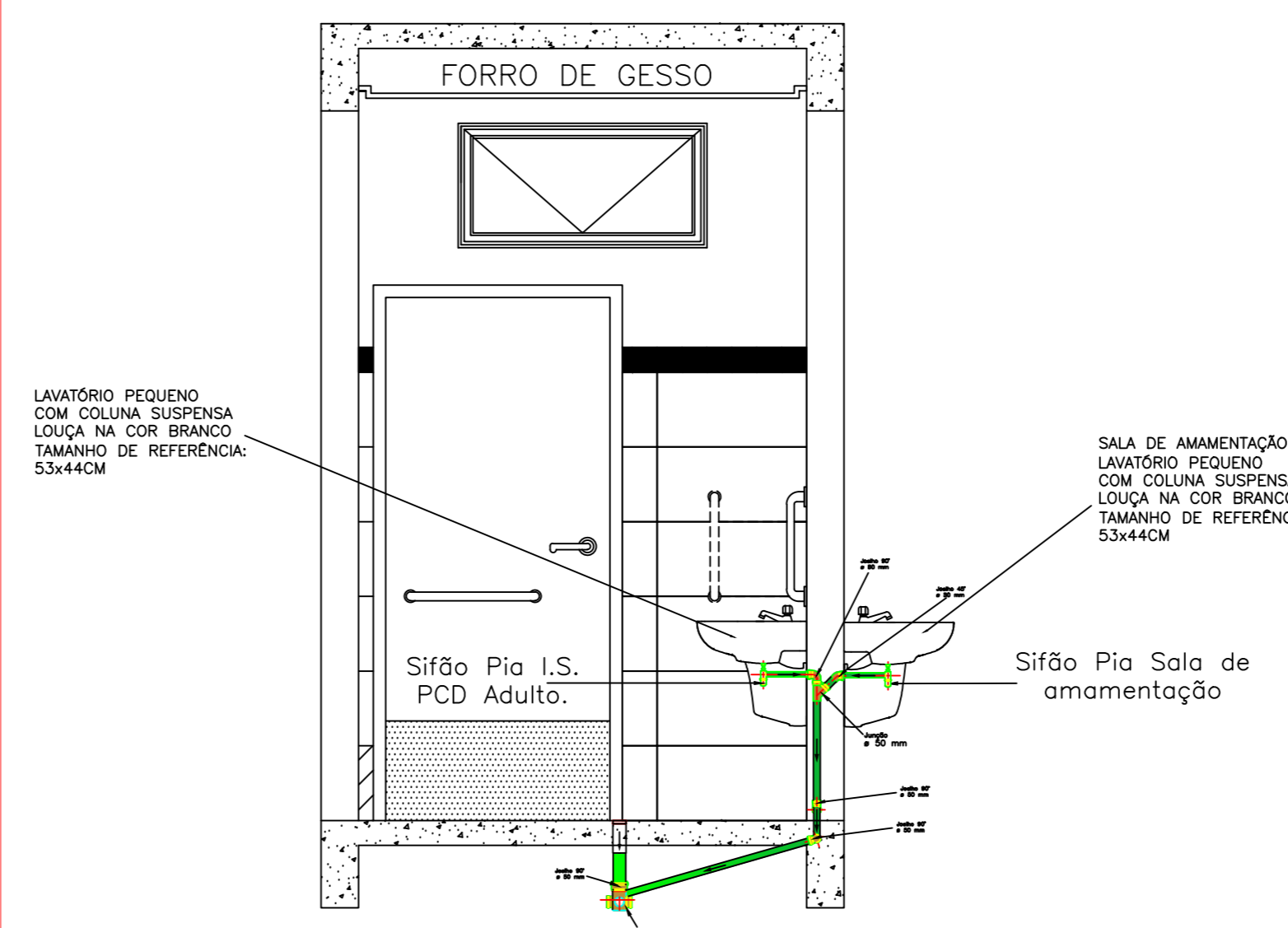
## S 02 - DETALHAMENTO HIDROSSANITÁRIO: I.S. PcD ADULTO



DET. I.S. PcD ADULTO  
VISTA 04  
ESCALA 1:25

Distância, em relação ao piso/parede, das Conexões do hidrossanitário. I.S. PcD Adulto	
Ponto de saída de esgoto/ Equipamento	Dimensões/ Altura em relação ao piso acabado
Saída de esgoto/ bacia sanitária PCD	Manter distância de 30 cm em relação a parede

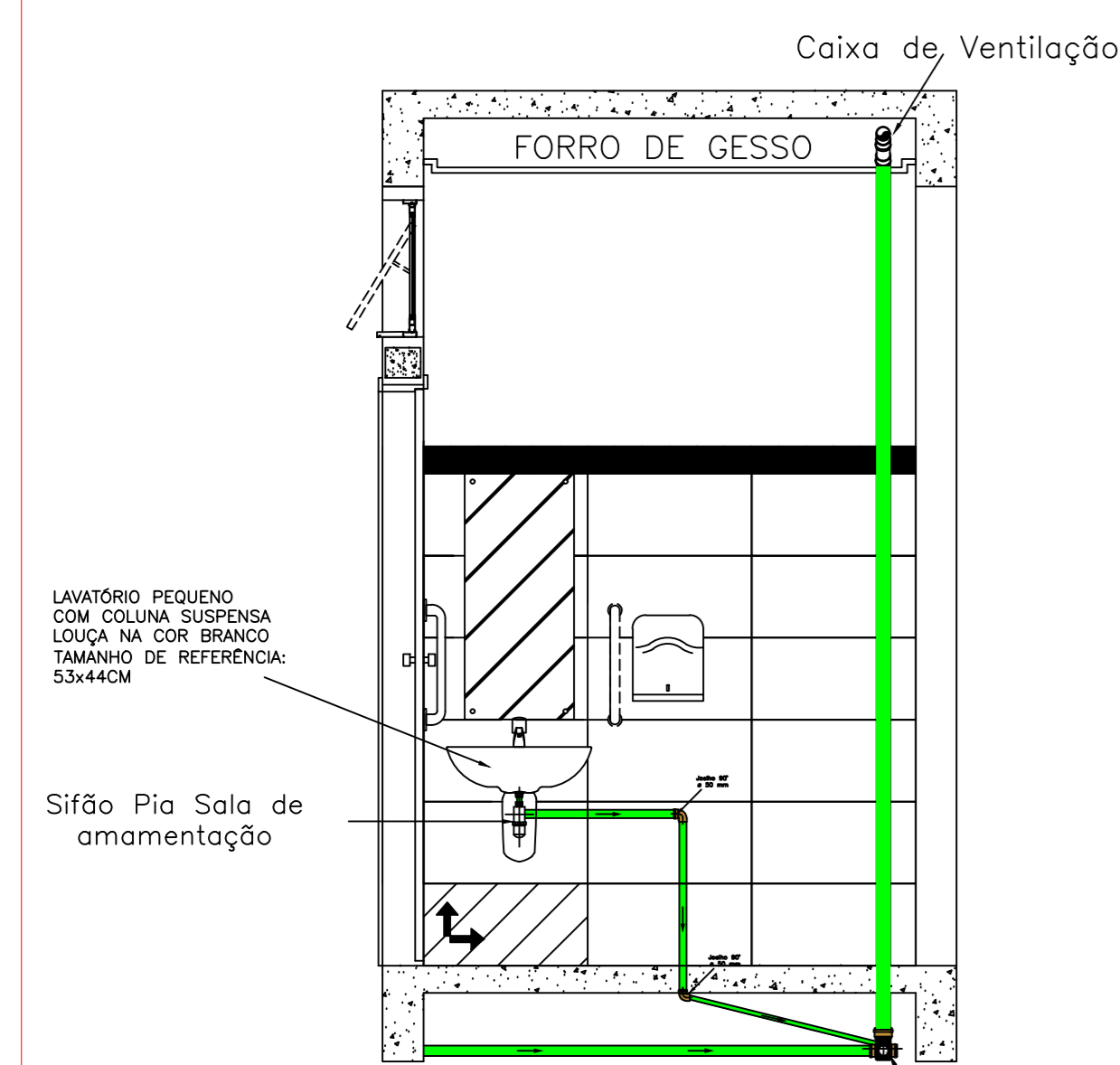
## S 02 - DETALHAMENTO HIDROSSANITÁRIO: I.S. PcD ADULTO



DET. I.S. PcD ADULTO  
VISTA 01  
ESCALA 1:25

Distância, em relação ao piso/parede, das Conexões do hidrossanitário. I.S. PcD Adulto	
Ponto de saída de esgoto/ Equipamento	Dimensões/ Altura em relação ao piso acabado
Saída de esgoto/ Lavatório PcD Adulto	0,65 cm
Saída de esgoto/ Lavatório Sala de amamentação	0,65 cm

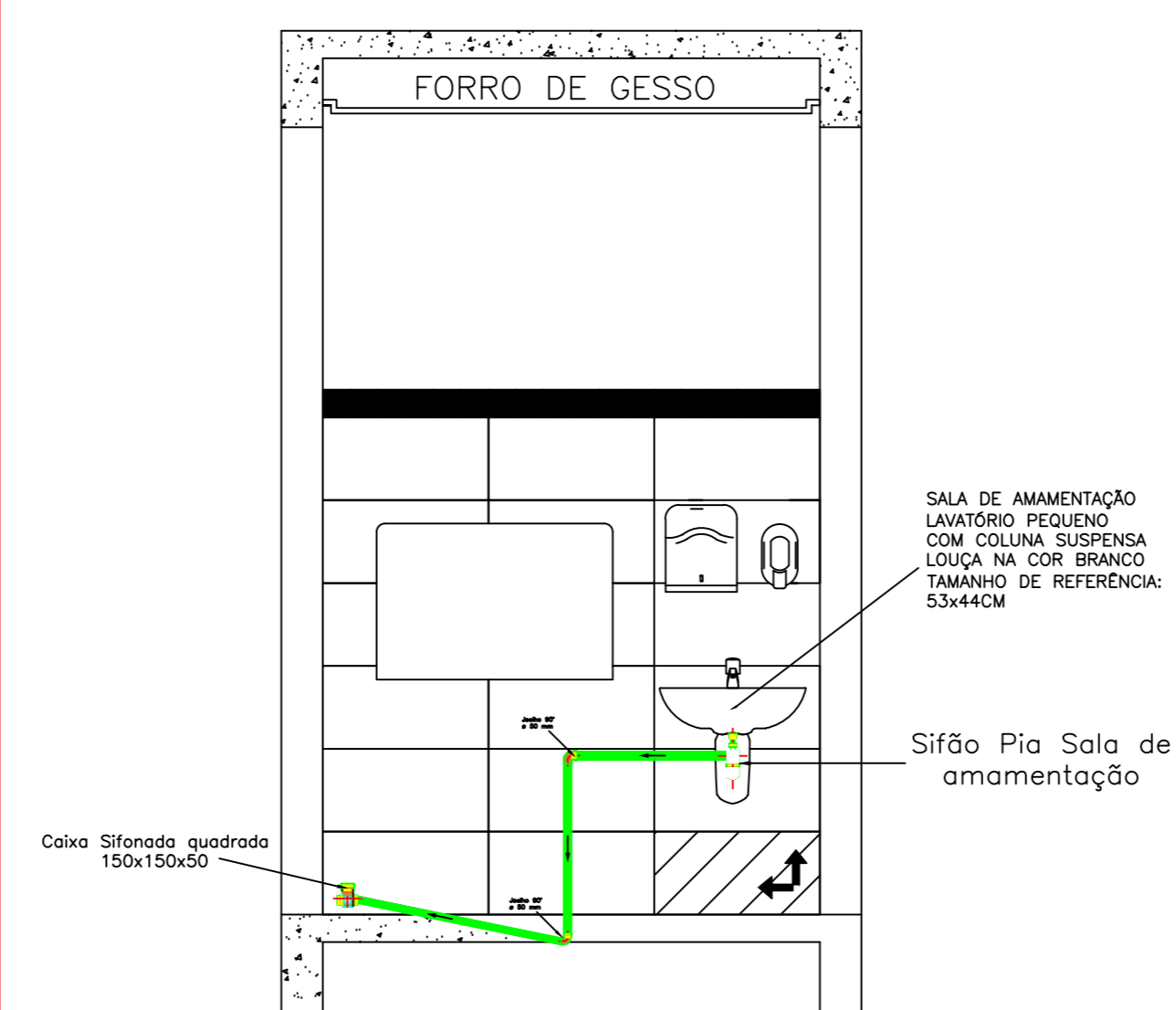
## S 02 - DETALHAMENTO HIDROSSANITÁRIO: I.S. PcD ADULTO



DET. I.S. PcD ADULTO  
VISTA 02  
ESCALA 1:25

Distância, em relação ao piso/parede, das Conexões do hidrossanitário. I.S. - PcD Adulto	
Ponto de saída de esgoto/ Equipamento	Dimensões/ Altura em relação ao piso acabado
Saída de esgoto/ bacia sanitária PCD	Manter distância de 30 cm em relação a parede
Saída de esgoto/ Ramal de ventilação PCD	3,30 m em relação ao piso acabado

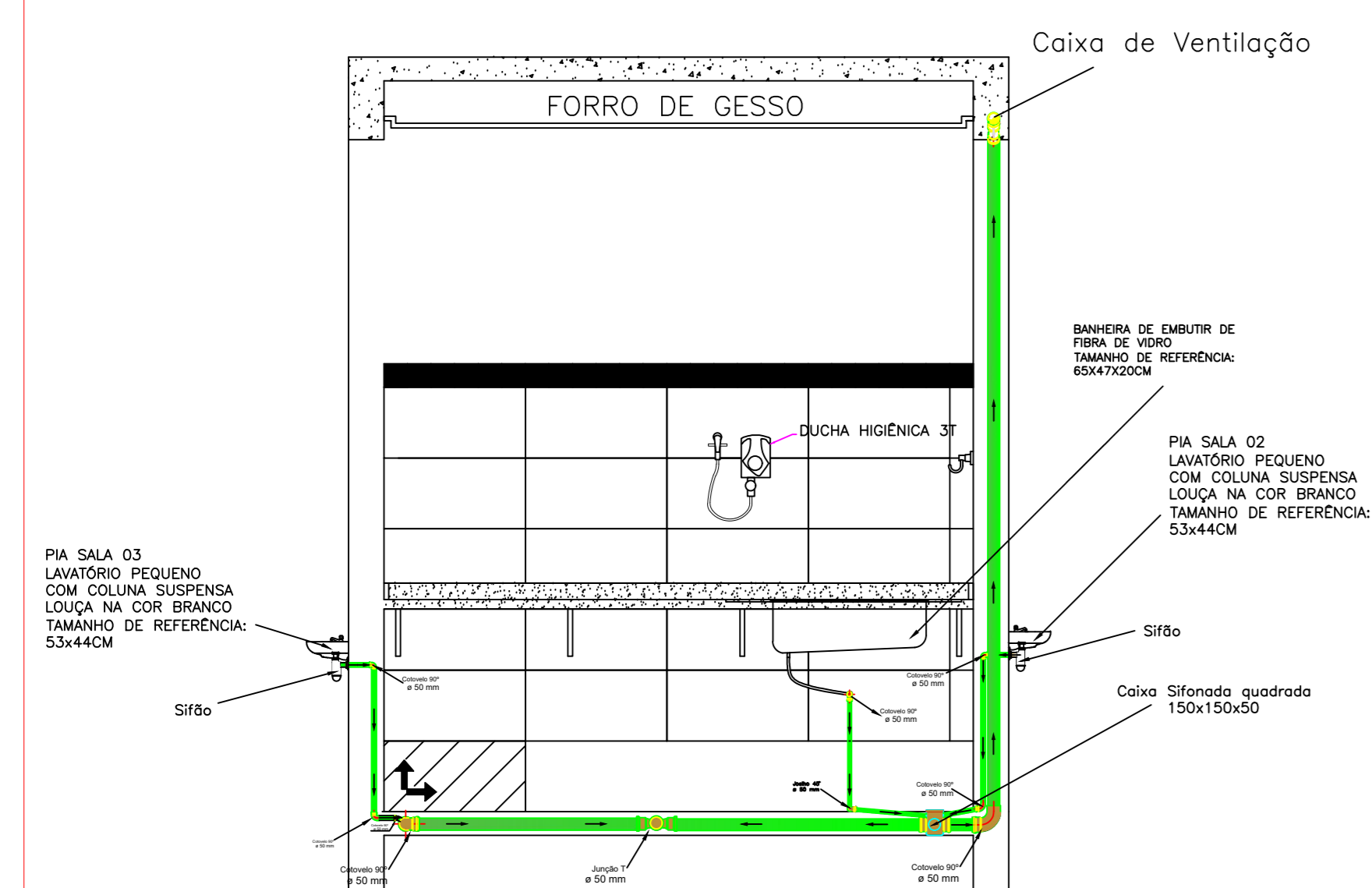
## S 02 - DETALHAMENTO HIDROSSANITÁRIO: SALA DE AMAMENTAÇÃO



DET. SALA AMAMENTAÇÃO  
VISTA 01  
ESCALA 1:25

Distância, em relação ao piso/parede, das Conexões do hidrossanitário. Sala de Amamentação.	
Ponto de saída de esgoto/ Equipamento	Dimensões/ Altura em relação ao piso acabado
Saída de esgoto/ Lavatório Sala de amamentação	0,65 cm

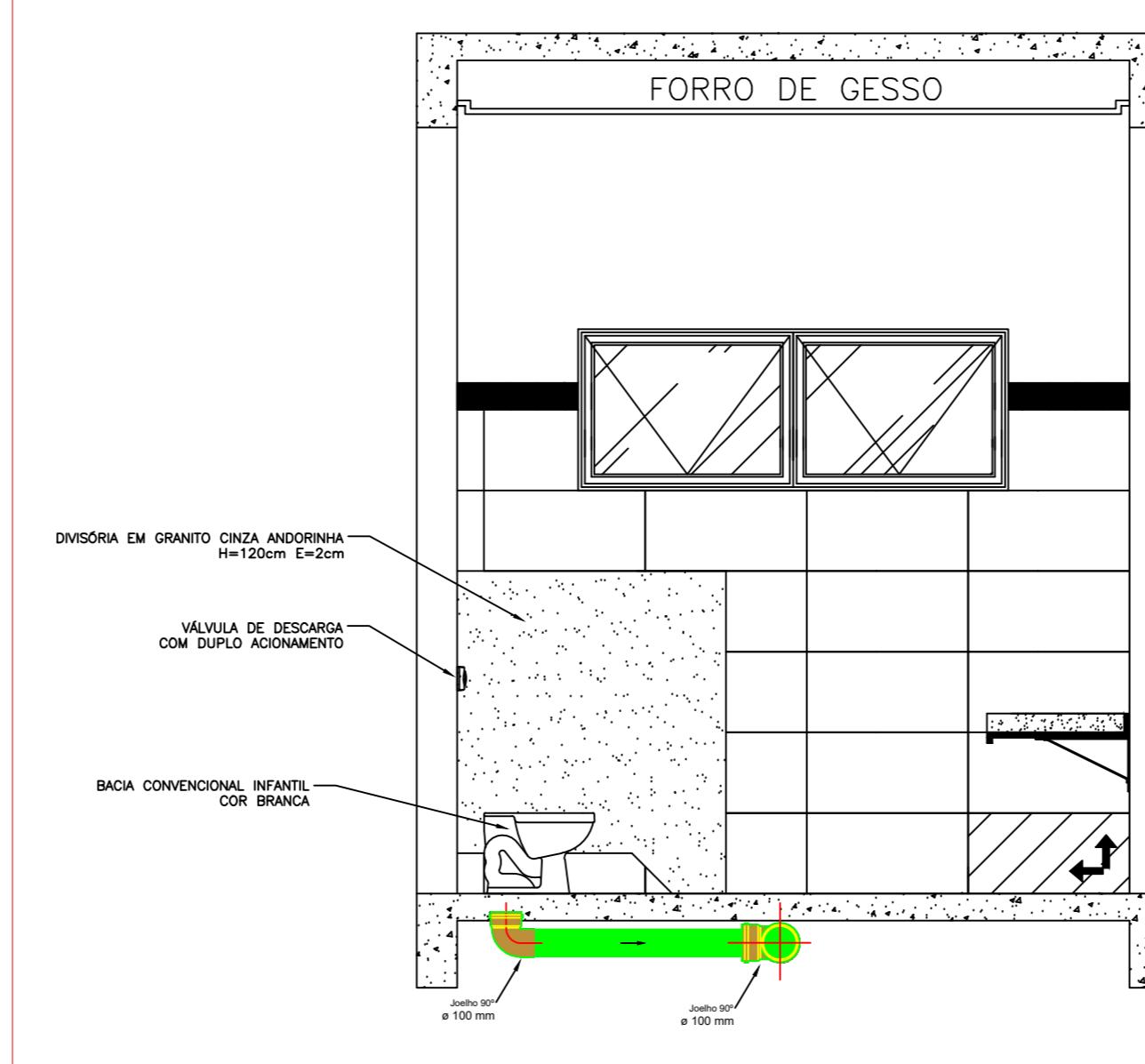
## S 03 - DETALHAMENTO HIDROSSANITÁRIO: I.S. INFANTIL SALAS 02 E 03



DET. I.S. INFANTIL - SALA 02 E SALA 03  
VISTA 03  
ESCALA 1:25

Distância, em relação ao piso/parede, das Conexões do hidrossanitário. I. S. Infantil - Sala 02 e Sala 03.	
Ponto de saída de esgoto/ Equipamento	Dimensões/ Altura em relação ao piso acabado
Saída de esgoto/ bacia sanitária Infantil	Manter distância de 26 cm em relação a parede
Saída de esgoto/ Banheira de Embutir	0,50 cm
Saída de esgoto/ Ramal de ventilação I.S. Infantil	3,30 m em relação ao piso acabado
Saída de esgoto/ lavatório externo sala 02 e sala 03	0,50 cm

## S 03 - DETALHAMENTO HIDROSSANITÁRIO: I.S. INFANTIL SALAS 02 E 03



DET. I.S. INFANTIL - SALA 02 E SALA 03  
VISTA 01  
ESCALA 1:25

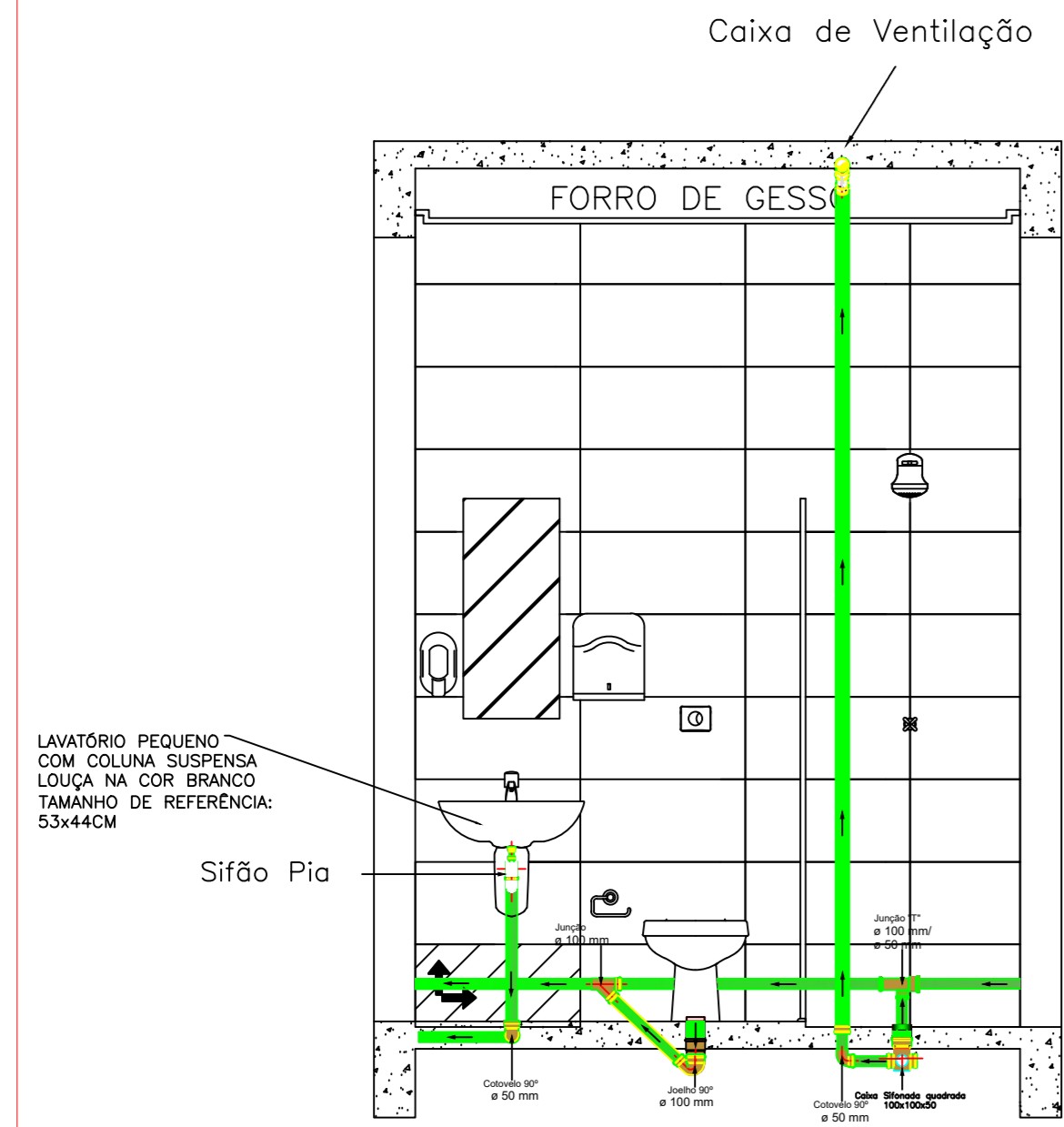
Distância, em relação ao piso/parede, das Conexões do hidrossanitário. I. S. Infantil - Sala 02 e Sala 03.	
Ponto de saída de esgoto/ Equipamento	Dimensões/ Altura em relação ao piso acabado
Saída de esgoto/ bacia sanitária Infantil	Manter distância de 26 cm em relação a parede







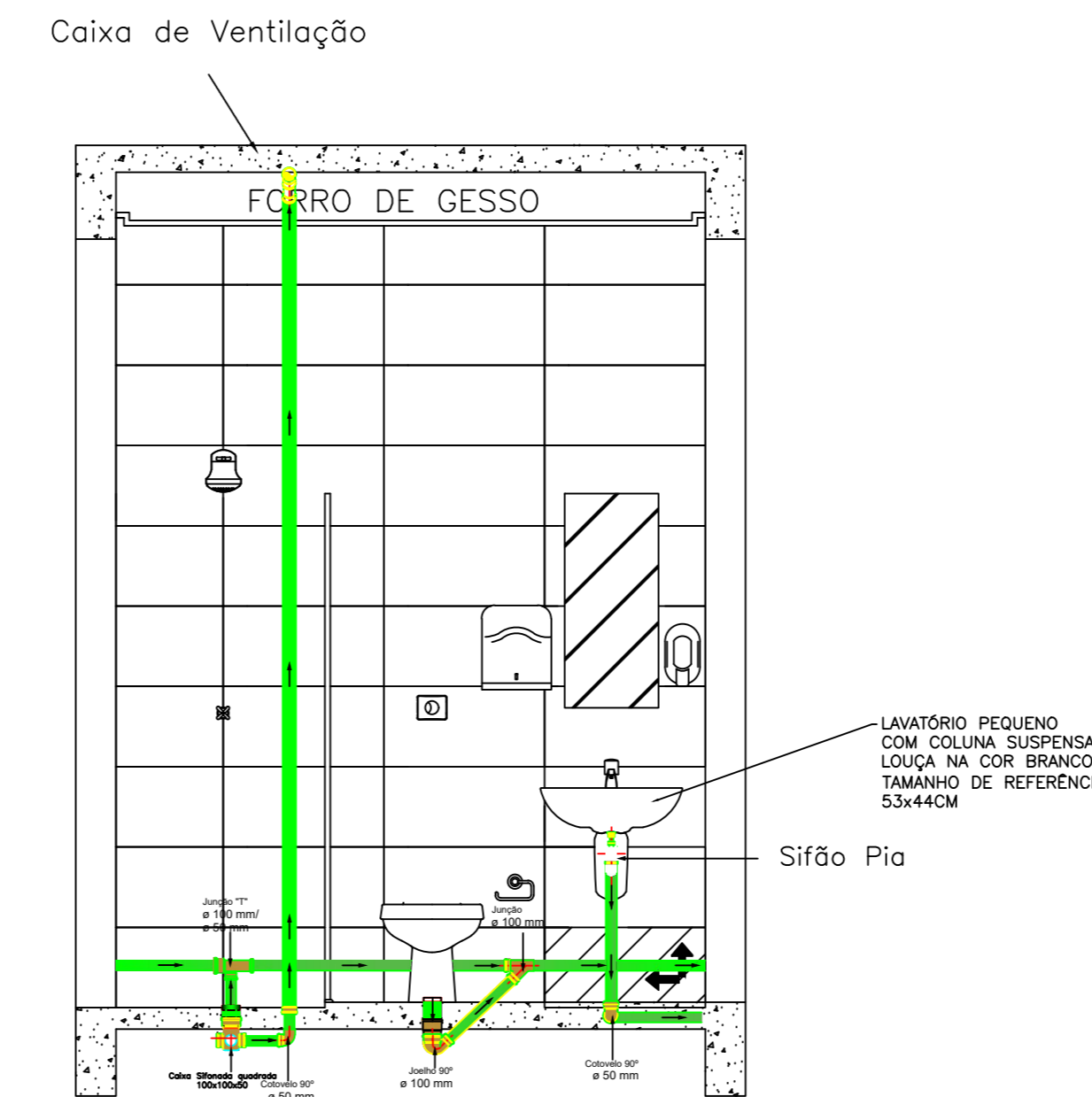
## S 10 - DETALHAMENTO HIDROSSANITÁRIO: VEST. MASCULINO.



DET. VESTIÁRIO MASC.  
VISTA 02  
ESCALA 1:25

Distância, em relação ao piso/parede, das Conexões do hidrossanitário. Vestário Masculino.	
Ponto de saída de esgoto/ Equipamento	Dimensões/ Altura em relação ao piso acabado
Saída de esgoto/ bacia sanitária Vestário/ Masculino	Manter distância de 30 cm em relação a parede
Saída de esgoto/ Lavatório Vestário/ Masculino	0,65 cm
Saída de esgoto/ Ramal de ventilação Vestário/ Masculino.	3,30 m em relação ao piso acabado

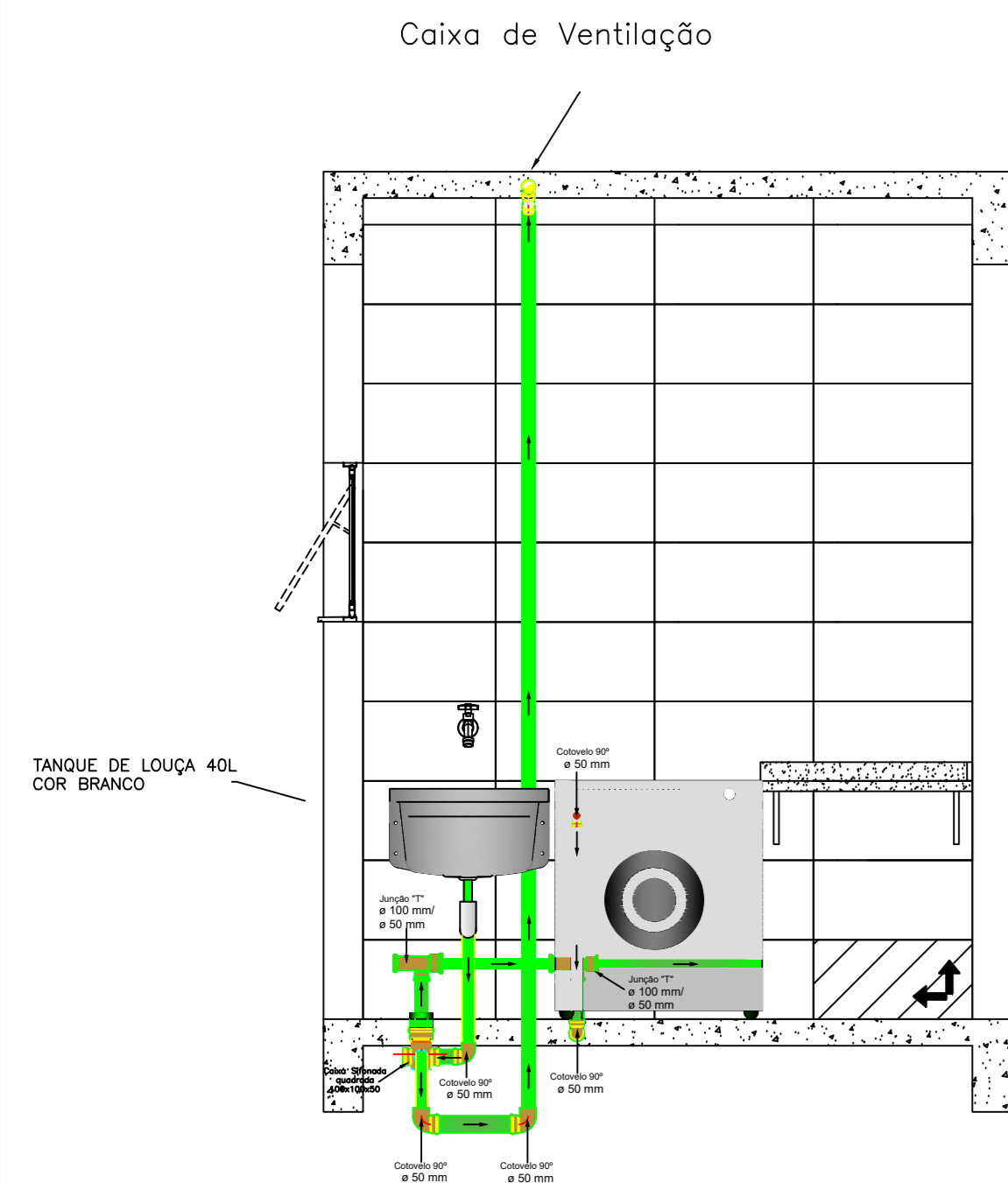
## S 11 - DETALHAMENTO HIDROSSANITÁRIO: VEST. FEMININO.



DET. VESTIÁRIO FEM.  
VISTA 02  
ESCALA 1:25

Distância, em relação ao piso/parede, das Conexões do hidrossanitário. Vestário Feminino.	
Ponto de saída de esgoto/ Equipamento	Dimensões/ Altura em relação ao piso acabado
Saída de esgoto/ bacia sanitária Vestário/ Feminino	Manter distância de 30 cm em relação a parede
Saída de esgoto/ Lavatório Vestário/ Feminino	0,65 cm
Saída de esgoto/ Ramal de ventilação Vestário/ Feminino.	3,30 m em relação ao piso acabado

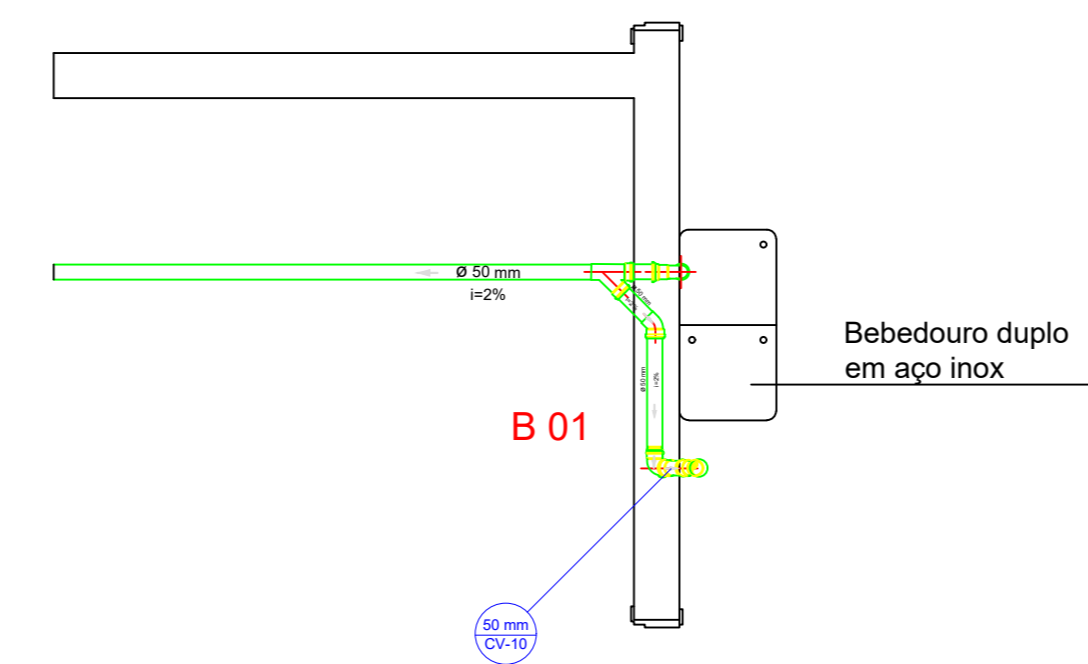
## S 12 - DETALHAMENTO HIDROSSANITÁRIO: LAVANDERIA/ D.M.L.



DET. LAVANDERIA/D.M.L.  
VISTA 02  
ESCALA 1:25

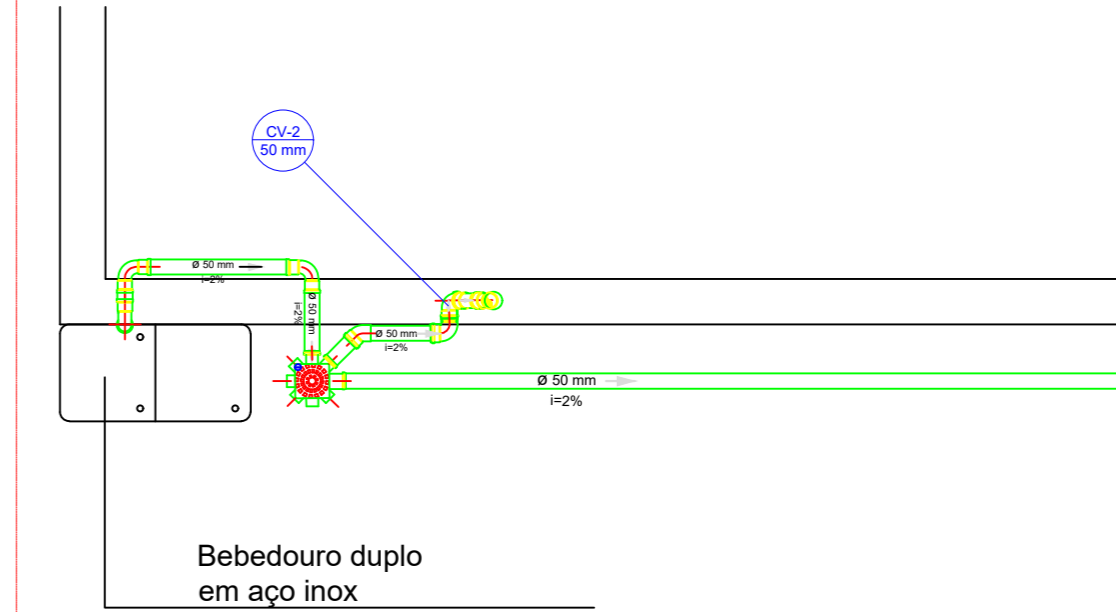
Distância, em relação ao piso/parede, das Conexões do hidrossanitário. Lavanderia/ D.M.L.	
Ponto de saída de esgoto/ Equipamento	Dimensões/ Altura em relação ao piso acabado
Saída de esgoto/ Tanque - Lavanderia	0,65 cm
Saída de esgoto/ Ramal de ventilação lavanderia - D.M.L.	3,30 m em relação ao piso acabado

## B 01 - DETALHAMENTO HIDROSSANITÁRIO: BEBEDOURO/ ACESSO COBERTO



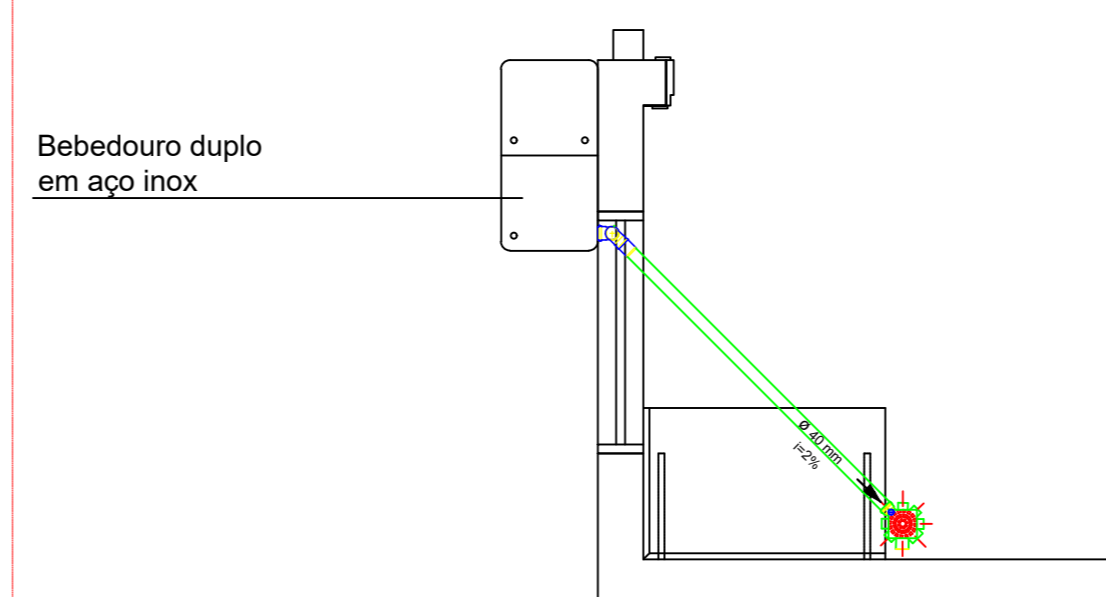
Distância, em relação ao piso/parede, das Conexões do hidrossanitário. Bebedouro.	
Ponto de saída de esgoto/ Equipamento	Dimensões/ Altura em relação ao piso acabado
Saída de água/ Bebedouro	Seguir conforme indicações do fabricante
Saída de esgoto/ Ramal de ventilação Bebedouro.	3,30 m em relação ao piso acabado

## B 02 - DETALHAMENTO HIDROSSANITÁRIO: BEBEDOURO/ REFEITÓRIO



Distância, em relação ao piso/parede, das Conexões do hidrossanitário. Bebedouro.	
Ponto de saída de esgoto/ Equipamento	Dimensões/ Altura em relação ao piso acabado
Saída de água/ Bebedouro	Seguir conforme indicações do fabricante
Saída de esgoto/ Ramal de ventilação Bebedouro.	3,30 m em relação ao piso acabado

## B 03 -DETALHAMENTO HIDROSSANITÁRIO: BEBEDOURO/ ESPERA COBERTA



Distância, em relação ao piso/parede, das Conexões do hidrossanitário. Bebedouro.	
Ponto de saída de esgoto/ Equipamento	Dimensões/ Altura em relação ao piso acabado
Saída de água/ Bebedouro	Seguir conforme indicações do fabricante

